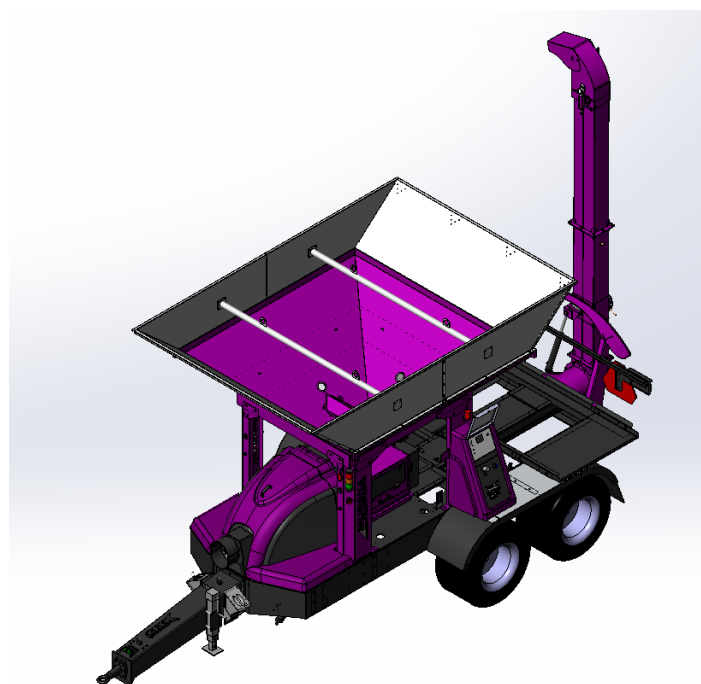
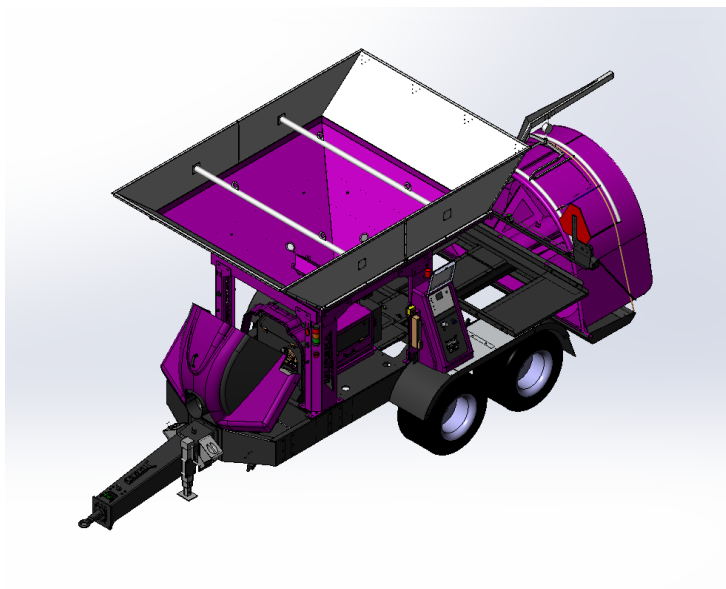
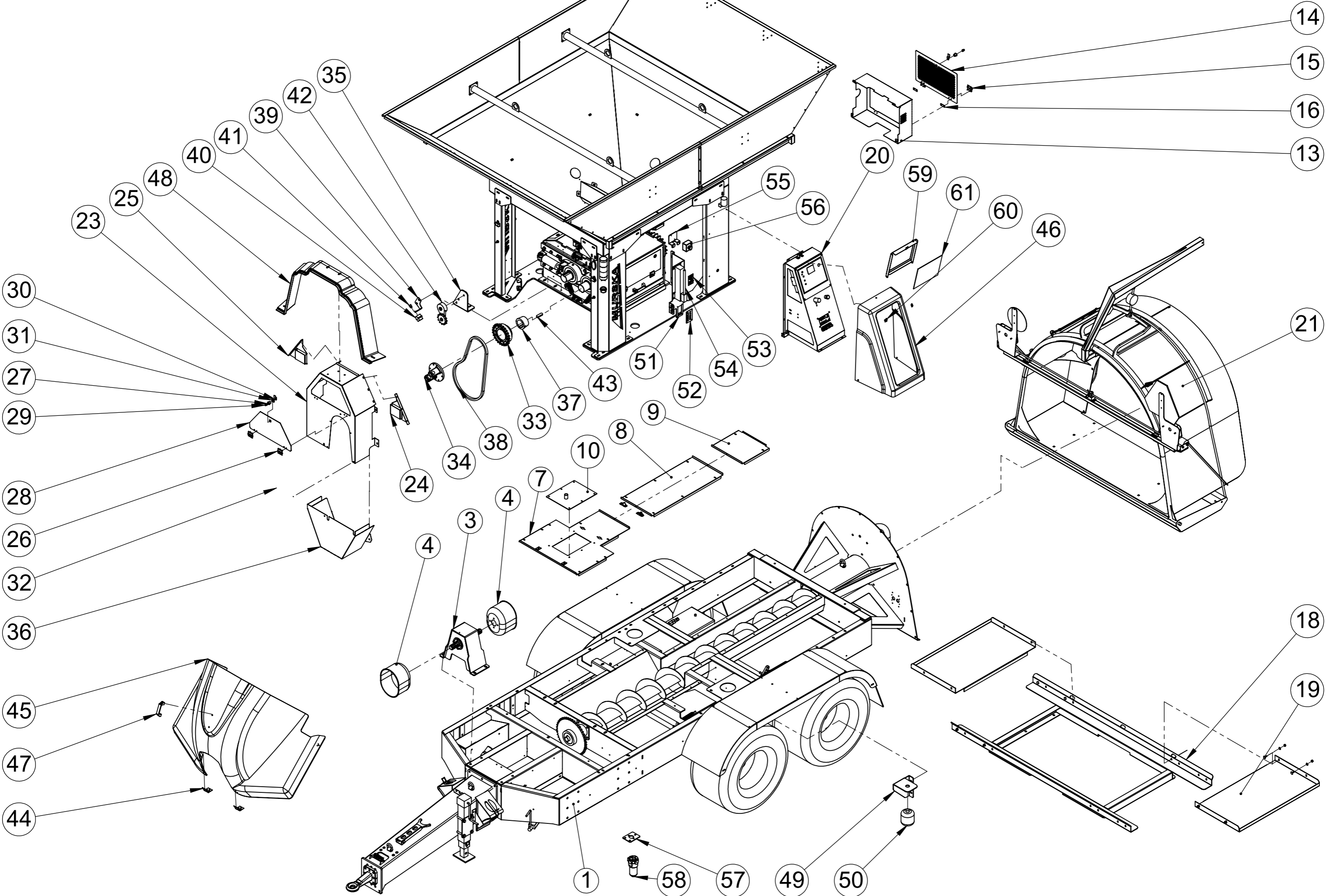


## W-Max 20 varaosakirja /spare parts catalogue



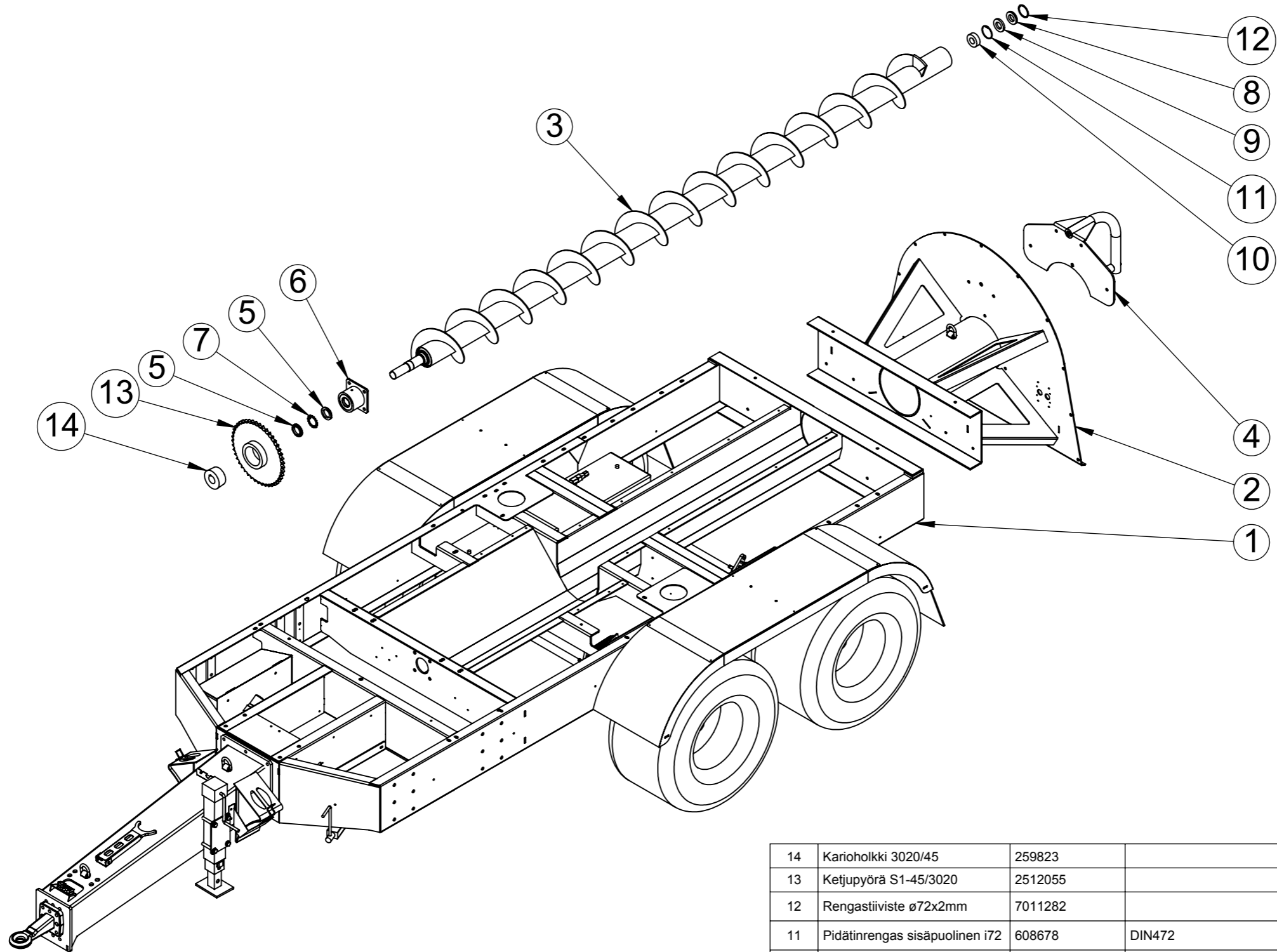
1003327 - W-Max 20 bagger



## 1003327 - W-Max20 bagger

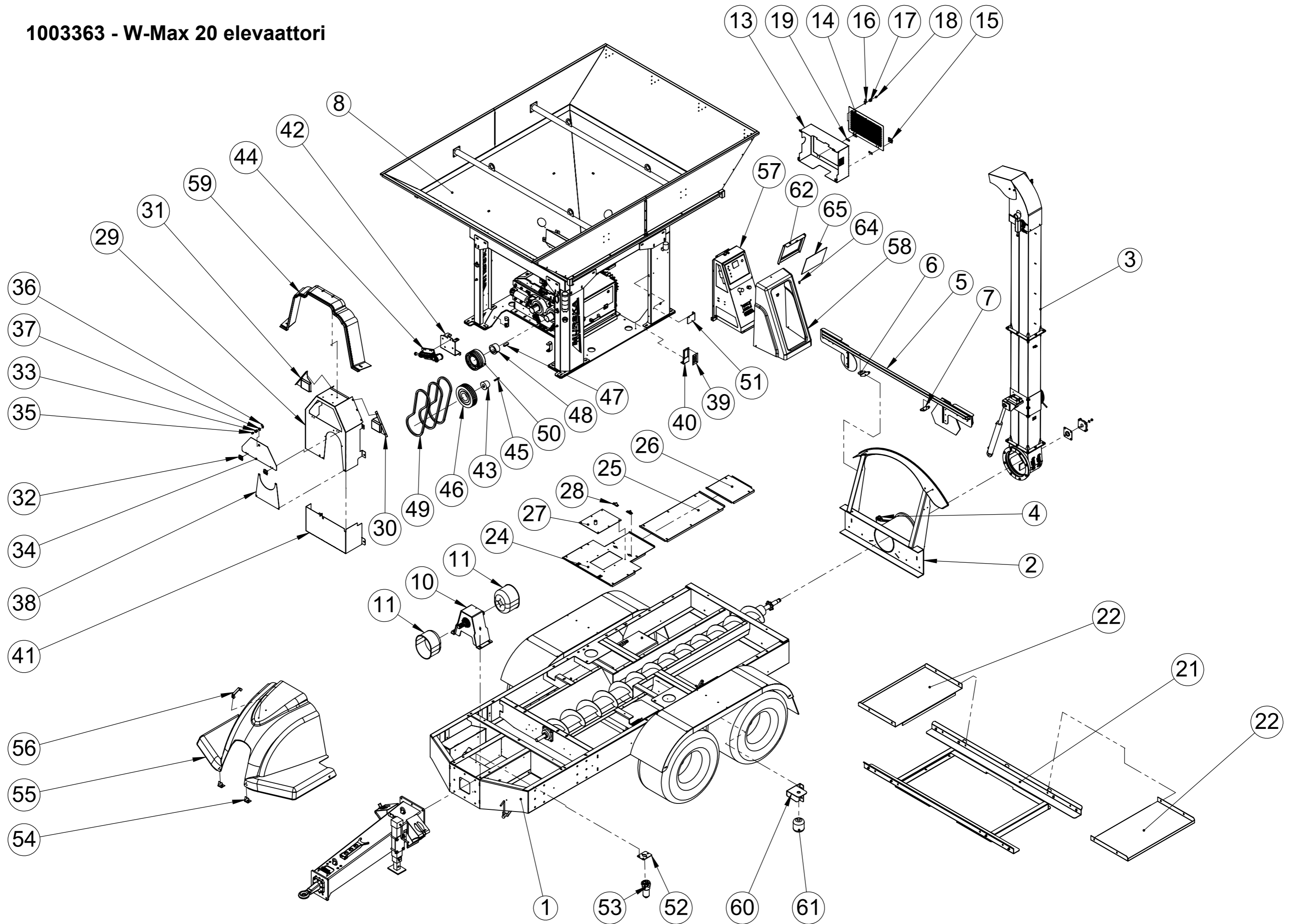
61	W-Datan suojaileksi	1003390		PC kirkas	PL4 x	1
60	W-Datan kannen sarana	1002339		RST		1
59	W-Data suoja	1002336		RST	PL2 x	1
58	Painesuodatin	1003157		S355J2G3		1
57	Painesuodattimen teline	1003156		S355J2G3	PL5 x	1
56	Hätäseis-kytkin					1
55	Hätäseis teline	1002283		S355J2G3	PL4 x	1
54	Power team käsipumppu	509706				1
53	Jarruopaste	1002370		RST	PL1,5 x	1
52	Rasvanipponen aluslevy	1002121		RST	PL1 75x125	1
51	Jarrupumpun tukirauta	1002031				1
50	Paineakku 150bar	1002769				1
49	Paineakun teline	1002122		S355J2G3	PL6 x	1
48	Suoja, liuska	1002742		Lasikuitu	lähtö S=6mm	1
47	Kahva	7012059		Handles of polyamide PA6, glass ball reinforced		1
46	Suoja käyttöpyötä	1001505				1
45	Suoja Etupää	1002139				1
44	Lehtisaranapari	7012145				2
43	Kartioholkin kiila 20x12 L=70	1002754		Kiilateräs		1
42	Ketjunkturistin	2512060				1
41	Supistusnipa 1-4"-1-8"	9452				1
40	Rasvausharja A410	9027				1
39	Rasvausharjan teline	1002270		S355J2G3		1
38	Rullaketju 1"	2512080_			Tsubaki TS 16B 1"	1
37	Kartioholkki 3030-75	2511402				1
36	Ketjukoppa	1002282		S355J2G3	PL2 x	1
35	Ketjunkturistimen kiinnityslevy	1002063				1
34						1
33	Baggerin vetopyörä	1002059				1
32	Kansi	1002247		S355J2G3	PL 3x	1
31	Mutteri					1
30	Telki 232117	7011373				1
29	Kara neliö 8mm	704893				1
28	Suojaluukku	1002246		S355J2G3	PL 3x	1
27	Lukkopesä	704891				1
26	Sarananpuolikas	7011729				4
25	Peite koottuna	1002305				1
24	Peite koottuna	1002303				1
23	Suojalevy	1002202		S355J2G3	PL2 x	1
22	Suojakotelo kokoonpano	1002248				1
21	Painekartio kokoonpano 2,0m	1003324				1
20	Käyttöpyötä automaatti kokoonpano	1002378				1
19	Happokontin lava	1001911		S355J2G3		2
18	Happoteline runko	1001956				1
17	Happokonttiteline kokoonpano	1001955				1
16	Saranan aluslevy	1002713		S355J2G3	PL2 x	2
15	Sarananpuolikas	7011729				4
14	Takasuojan kansi	1002584		S355J2G3	PL2 x	1
13	Takasuoja	1002583		S355J2G3	PL1,5 x	1
12	Takasuoja koottuna	1002585				1
11	Suuttimen kiinnike	MP10797		AISI 304		2
10	Huoltoluukku muhvilla	1002658				1
9	Pohjaruuvien kansi	1002930		S355J2G3	PL2 x	1
8	Pohjaruuvien kansi	1002929		S355J2G3	PL2 x	1
7	Pohjaruuvien kansi	1002928		S355J2G3	PL3 x	1
6	Pohjaruuvien kansi kokoonpano	1002927				1
5	Kasettipaketti kokoonpano	1002363				1
4	Nivelakselin suojakupu	2521904CE		PE-HD		2
3	Välipukki	1001889				1
2	Välipukki kokoonpano	1002389				1
1	Baggerasennus telivaunuun	1003265				1
<b>Osa Item</b>	<b>DescriptionFinnish</b>	<b>Piir. no. Dwg no.</b>	<b>Standardi Standard</b>	<b>Materiaali Material</b>	<b>Mitat Dimensions</b>	<b>Kpl Qty</b>

# 1003265 - Baggerasennus telivaunuun



14	Karioholkki 3020/45	259823				1
13	Ketjupyörä S1-45/3020	2512055				1
12	Rengastiiviste $\varnothing 72 \times 2 \text{mm}$	7011282				1
11	Pidätinrenkas sisäpuolinen i72	608678	DIN472			1
10	Laakeri $\varnothing 35/72 \times 23$	208689				1
9	Akselitiiviste 40x72x10	208587				1
8	Pidike rengastiivisteelle $\varnothing 72 \text{mm}$	MP11283				1
7	Akselimutterin lukityslevy MB 10	208674		S355J2G3		1
6	Pohjaruuvien painelaakerin pesä	MP9127				1
5	Akselimutteri KM 10	209232		S355J2G3		2
4	Pohjaruuvien laaakerituki	AKK-2324	DIN			1
3	Pohjaruuvi, bagger	1002602				1
2	Painekartio adapteri	1001884				1
1	Telivaunu asennelma	1003264				1
<b>Osa Item</b>	<b>Description Finnish</b>	<b>Piir. no. Dwg no.</b>	<b>Standard</b>	<b>Materiaali Material</b>	<b>Mitat Dimensions</b>	<b>Kpl Qty</b>

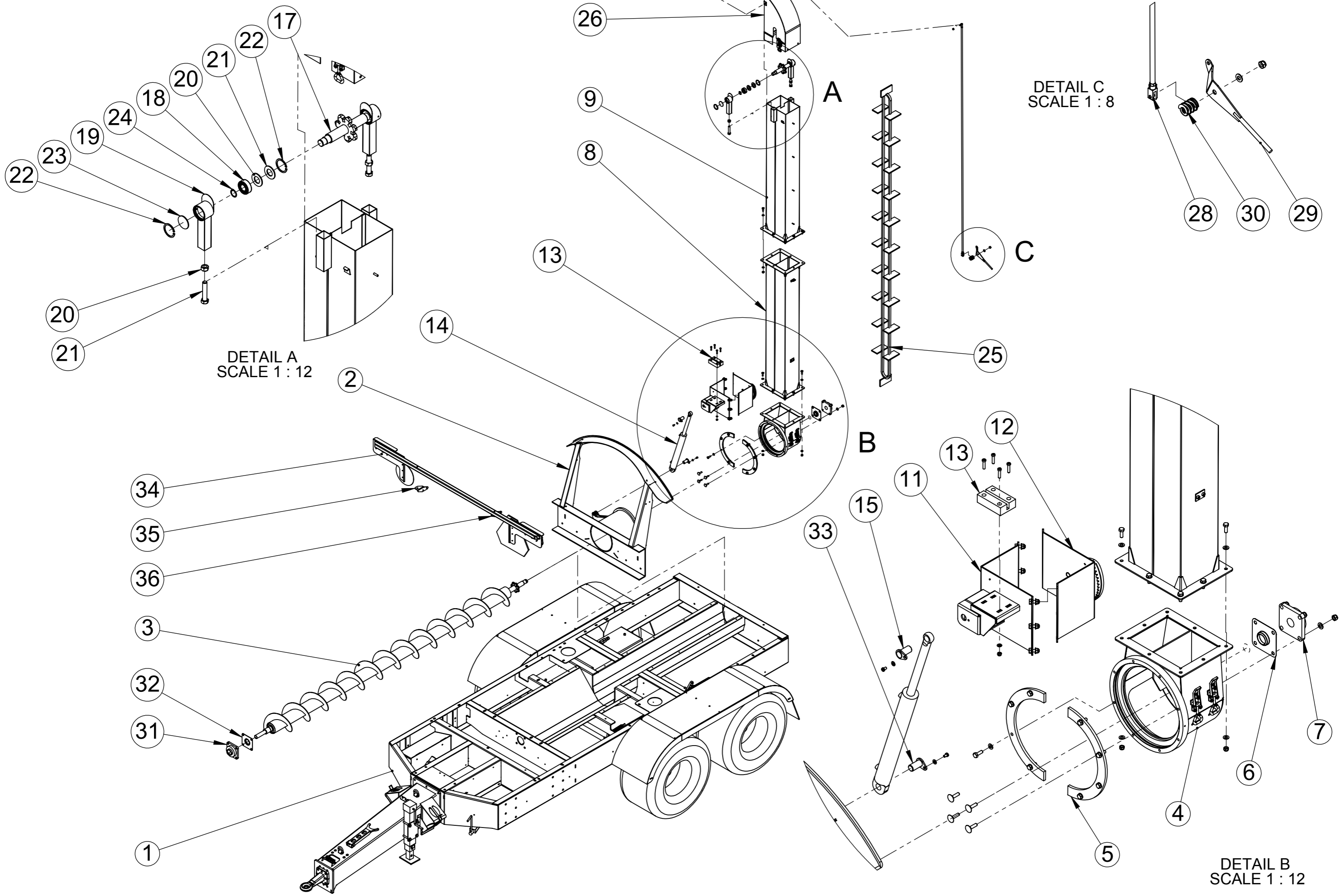
1003363 - W-Max 20 elevattori



## 1003363 - W-Max 20 elevaattori

65	W-Datan suojaileksi	1003390		PC kirkas	PL4 x	1
64	W-Datan suojan sarana	1002339		S355J2G3	PL2 x	1
63	W-Datan kannen sarana	1002339		RST		1
62	W-Data suoja	1002336		RST	PL2 x	1
61	Paineakku 150bar	1002769				1
60	Paineakun teline	1002122		S355J2G3	PL6 x	1
59	Suoja, liuska	1002742		Lasikuitu	lähtö S=6mm	1
58	Suoja käyttöpöytä	1001505				1
57	Käyttöpöytä automaatti kokoonpano	1002378				1
56	Kahva	7012059		Handles of polyamide PA6, glass ball reinforced		1
55	Suoja Etupää	1002139				1
54	Lehtisaranapari	7012145				2
53	Painesuodatin	1003157		S355J2G3		1
52	Painesuodattimen teline	1003156		S355J2G3	PL5 x	1
51	Hätäseis teline	1002839		S355J2G3	PL4 x	1
50	Kasetin ihnapyörä	1002037				1
49	Kiilahiha B63					3
48	Kartioholkki 3030-75	2511402				1
47	Kartioholkin kiila 20x12 L=70	1002754		Kiiläteräs		1
46	Kiilahihaipyörä		DIN 2211		SPB Dm=250 n=3	1
45	Kiila 10x8x70	-101564		S355J2G3		1
44	Pohjaruuvien hihnankiristäjä	MP7689				1
43	kartioholkki 2012-35	1676				1
42	Hihnankiristimen teline ø250 pyörälle	1002836		S355J2G3	PL6 x	1
41	Hihnapyöränsuoja	1002368		S355J2G3	PL2 x	1
40	Rasvausteline	1002371		RST	PL4 x	1
39	Rasvanippojen aluslevy	1002121		RST	PL1 75x125	1
38	Kansi	1002247		S355J2G3	PL 3x	1
37	Mutteri					1
36	Telki 232117	7011373				1
35	Kara neliö 8mm	704893				1
34	Suojaluukku	1002246		S355J2G3	PL 3x	1
33	Lukkopesä	704891				1
32	Sarananpuolikas	7011729				4
31	Peite koottuna	1002305				1
30	Peite koottuna	1002303				1
29	Suojalevy	1002202		S355J2G3	PL2 x	1
28	Suuttimen kiinnike	MP10797		AISI 304		2
27	Huoltoluukku muhvilla	1002658				1
26	Pohjaruuvien kansi	1002930		S355J2G3	PL2 x	1
25	Pohjaruuvien kansi	1002929		S355J2G3	PL2 x	1
24	Pohjaruuvien kansi	1002928		S355J2G3	PL3 x	1
23	Pohjaruuvien kansi kokoonpano	1002927				1
22	Happokontin lava	1001911		S355J2G3		2
21	Happoteline runko	1001956				1
20	Happokonttiteline kokoonpano	1001955				1
19	Saranan aluslevy	1002713		S355J2G3	PL2 x	2
18	Kara neliö 8mm	704893				1
17	Lukkopesä	704891				1
16	Telki 232117	7011373				1
15	Sarananpuolikas	7011729				4
14	Takasuojan kansi	1002584		S355J2G3	PL2 x	1
13	Takasuoja	1002583		S355J2G3	PL1,5 x	1
12	Takasuoja koottuna	1002585				1
11	Nivelakselin suojakupu	2521904CE		PE-HD		2
10	Välipukki	1001889				1
9	Välipukki kokoonpano	1002389				1
8	Kasettipaketti kokoonpano	1002363				1
7	Valorausdan kiinnike	1002008_peilaus				1
6	Valorausdan kiinnike	1002008		S355J2G3		1
5	Takavalosarja elevaattori	1002022				1
4	Sylinterin tappi	AKK-1331				1
3	Elevaattori 3m	1002812				1
2	Elevaattori sovite	1001879				1
1	Elevaattoriasennus telivaunuun	1003266				1
<b>Osa Item</b>	<b>DescriptionFinnish</b>	<b>Piir. no. Dwg no.</b>	<b>Standardi Standard</b>	<b>Materiaali Material</b>	<b>Mitat Dimensions</b>	<b>Kpl Qty</b>

1003266 - Telialusta elevaattorivalmiudella

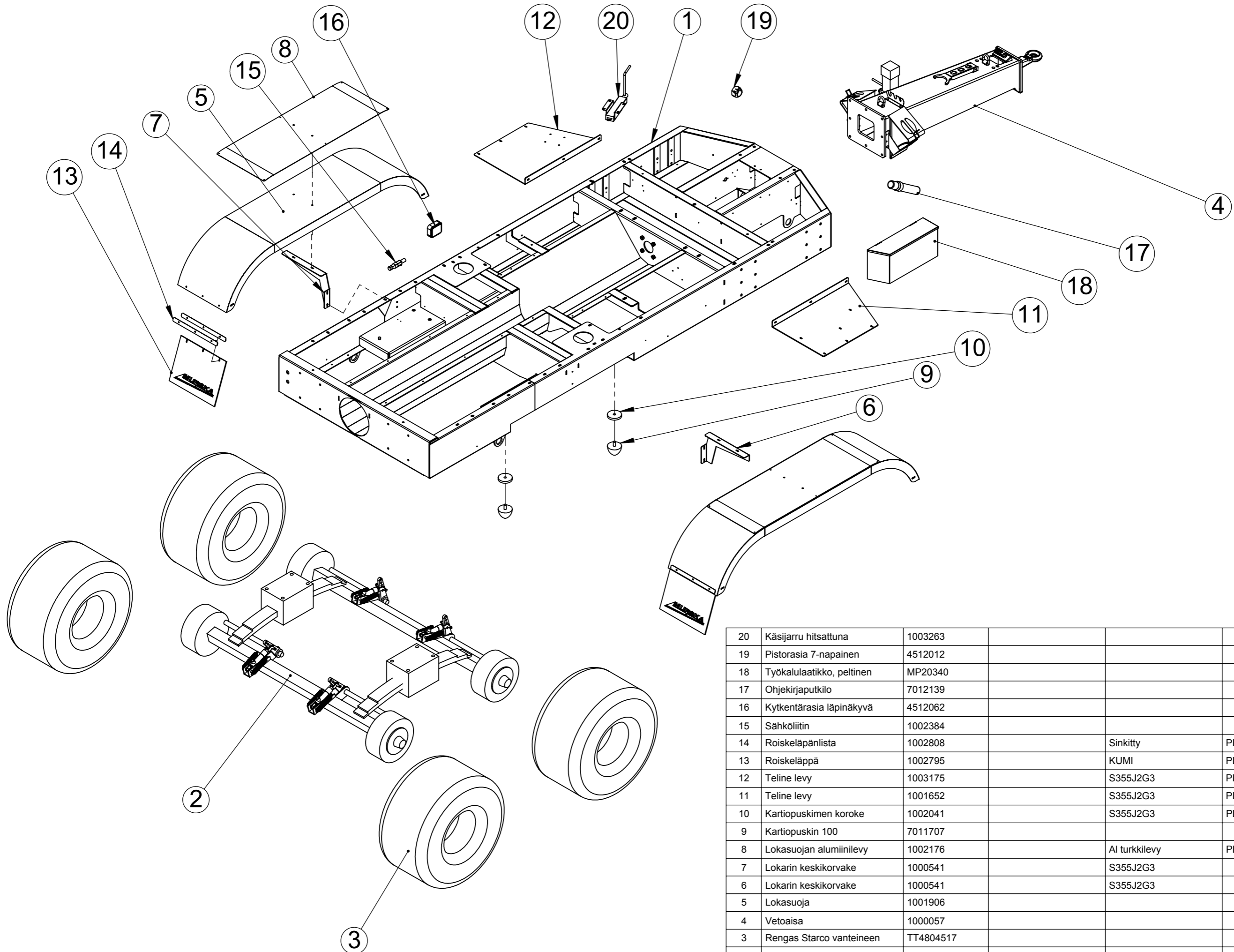


## 1003266 - Elevaattoriasennus telivaunuun

38	Aluslaatta	6004078	DIN 125	Zn	A8	1
37	Kuusiokoloruuvi		DIN 7984		M8x12	1
36	Valorauskiinnike	1002008_peilaus				1
35	Valorauskiinnike	1002008		S355J2G3		1
34	Takavalosarja elevaattori	1002022				1
33	Sylinterin tappi	AKK-1331				1
32	Laakeritiiviste UCF 210	MP9558				1
31	Laakeri UCF210	209242				1
30	Työkäljousi Ø32/16x38	7012024				1
29	Säätövipu	AKK-1620				1
28	Lipan säätötanko	1001098				1
27	Lippa	1001108				1
26	Elevaattorin hattu	MP4257				1
25	Elevaattorin ketju	MP20510				1
24	Pidätinrenkas	601705	DIN 471		25	2
23	Tiivisterengas	MP5030		ABS		2
22	Pidätinrenkas	601710	DIN 472		52	4
21	Tiivisterengas	MP4527		ABS		2
20	Tiivisterengas	205029				2
19	Laakeripesä	MP11556				2
18	Laakeri 22205 25/52x18	201703				2
17	Elevaattorin taittopyörä	MP4477				1
16	Ketjunkiristäjä	MP11570				1
15	Sylinterin tappi	AKK-1331				1
14	Hydrauli sylinteri	5011762				1
13	Tukimuovi	1000763		PE-HD		1
12	Elevaattorin panta	1001095				1
11	Elevaattorin panta	1001093				1
10	Elevaattorin panta	1001096				1
9	elevaattori 1,5m yläpää	1000418				1
8	Elevaattorin alaosa 1,5m	1000416				1
7	Laakeri UCF 207	203993				1
6	Laakeritiiviste UCF 207	MP8826				1
5	Laippa	AKK-1182	ISO	S355J2G3	PL10 x	2
4	Alapääty	AKK-1170				1
3	Pohjaruuvi hitsattuna, elevaattori	1002762				1
2	Elevaattori sovite	1001879				1
1	Telivaunu asennelma	1003264				1
<b>Osa Item</b>	<b>DescriptionFinnish</b>	<b>Piir. no. Dwg no.</b>	<b>Standardi Standard</b>	<b>Materiaali Material</b>	<b>Mitat Dimensions</b>	<b>Kpl Qty</b>

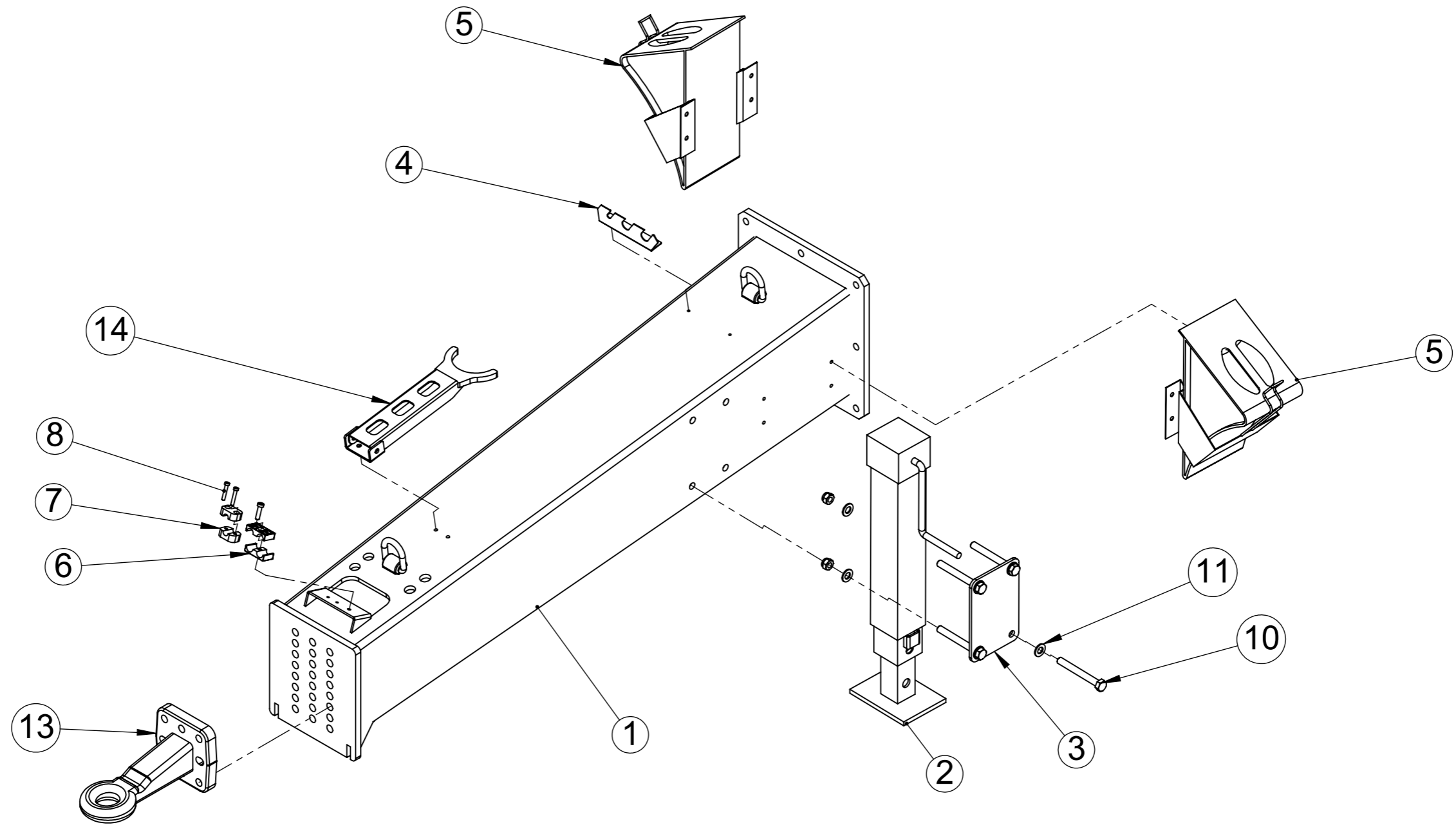


# 1003264 - Telialusta asennelma



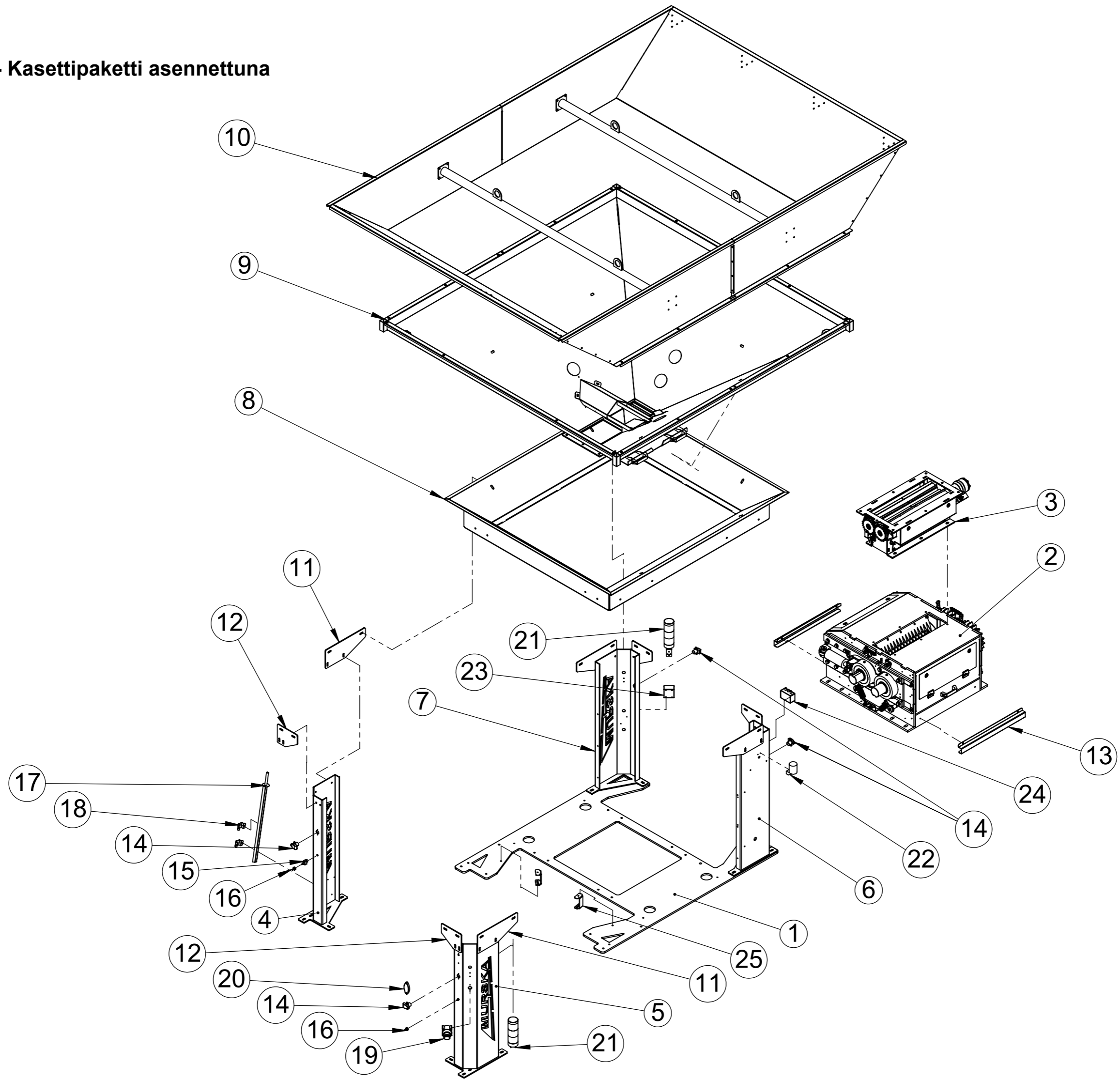
20	Käsijarru hitsattuna	1003263				1
19	Pistorasia 7-napainen	4512012				1
18	Työkalulaatikko, peltinen	MP20340				1
17	Ohjekirjaputkilo	7012139				1
16	KytKentärasia läpinäkyvä	4512062				1
15	Sähköliitin	1002384				2
14	Roiskeläpänlista	1002808		Sinkitty	PL3 x	4
13	Roiskeläppä	1002795		KUMI	PL7 x	2
12	Teline levy	1003175		S355J2G3	PL5 x	1
11	Teline levy	1001652		S355J2G3	PL5 x	1
10	Kartiopuskimen koroke	1002041		S355J2G3	PL15 x	4
9	Kartiopuskin 100	7011707				4
8	Lokasuojan alumiinilevy	1002176		Al turkkilevy	PL2 x	2
7	Lokarin keskikorvake	1000541		S355J2G3		1
6	Lokarin keskikorvake	1000541		S355J2G3		1
5	Lokasuoja	1001906				2
4	Vetoaisa	1000057				1
3	Rengas Starco vanteineen	TT4804517				4
2	Teliakselisto hydraulijarruilla	1002881				1
1	Jatkettu runko hitsattuna	1002373				1
<b>Osa Item</b>	<b>DescriptionFinnish</b>	<b>Piir. no. Dwg no.</b>	<b>Standardi Standard</b>	<b>Materiaali Material</b>	<b>Mitat Dimensions</b>	<b>Kpl Qty</b>

# 1000057 - Vetoaisa kokoonpano



14	Nivelakselin tuki	1001850				1
13	Vetosilmukka 110x110	7012184		S355J2G3		1
12	Lukitusmutteri	60036814	DIN 985		M14	4
11	Aluslaatta	60040714	DIN 125	Zn	A14	8
10						4
9	Kuusiokoloruuvi		DIN 6912		M8x30	1
8	Kuusiokoloruuvi		DIN 6912		M6x35	2
7	Hydrauliputken kiinnike N215	504251		PVC		2
6	Hydrauliputken kiinnike	DS218/18		ABS		2
5	Pyöräkiila	7012043				2
4	Letkukiinnike	1001973	ISO	Sinkitty	PL2 x	1
3	jalan kiinnikelevy	1000714				1
2	Tukijalka DG 701	9249				1
1	Aisa hitsattu	1002265				1
<b>Osa Item</b>	<b>DescriptionFinnish</b>	<b>Piir. no. Dwg no.</b>	<b>Standardi Standard</b>	<b>Materiaali Material</b>	<b>Mitat Dimensions</b>	<b>Defau It/Kpl Qt</b>

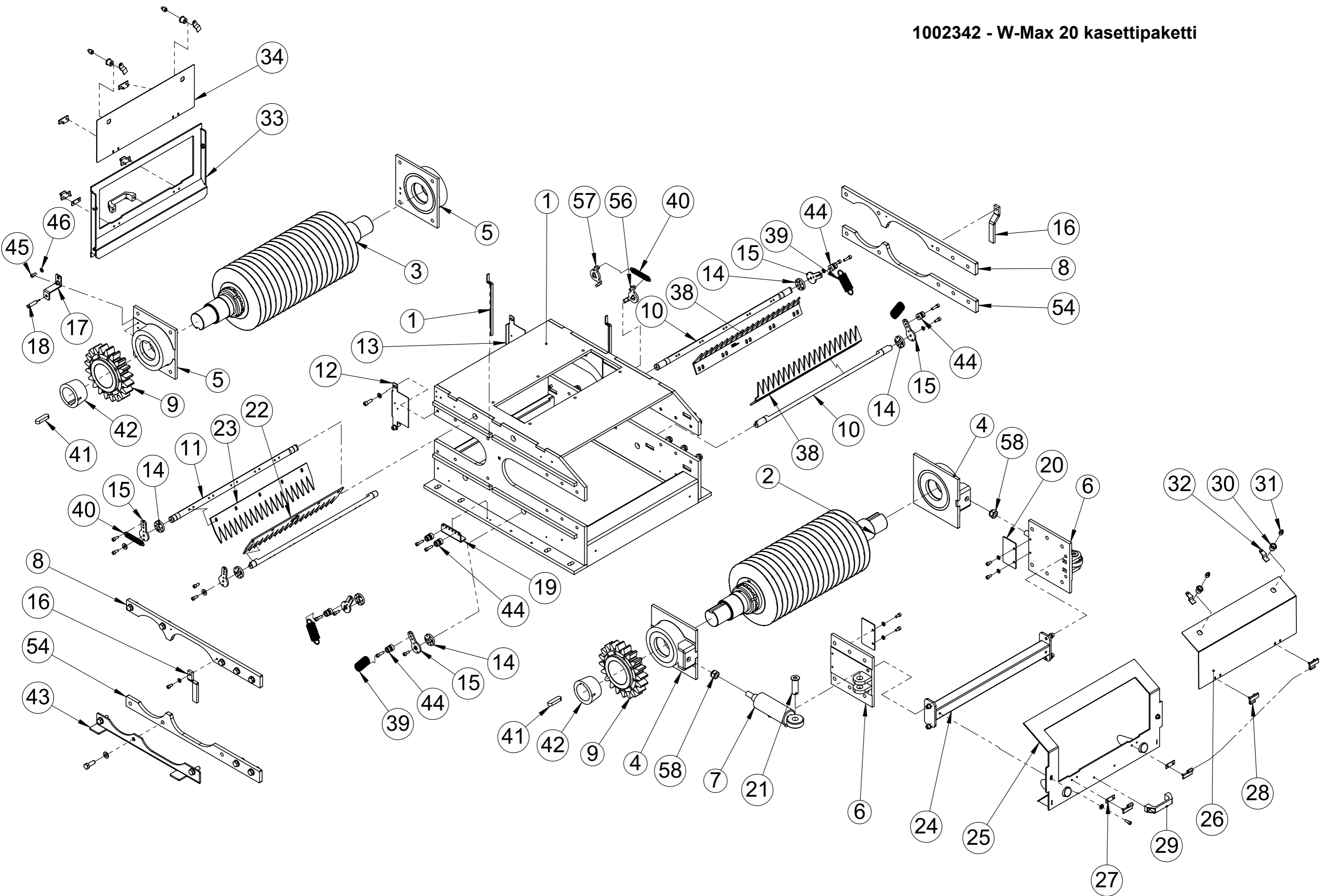
1002363 - Kasettipaketti asennettuna



## 1002363 - Kasettipaketti asennettuna

25	Suojien tukirauta	1002138		S355J2G3	PL4 65x	2
24	KytKentärasia	1002759				1
23	Hätäseis-kytkin					1
22	Varoitusvalo	1002752				1
21	Merkkivalo	1002751				2
20	Sivuvalo, punainen led	4510056				1
19	Päävirtakatkaisija	8012355				1
18	Korvake	AKK-1680	ISO	Sinkitty	PL1,5 x	2
17	Näytteenottokauha	AKK-1461				1
16	Suojus+tiiviste vipukatkaisijaan	4512011				2
15	Vipukatkaisin 2-napainen on/off	4512010				2
14	Pistorasia Euro	4512043				4
13	Suojakisko	1002478		S355J2G3	PL3 x	2
12	Suppilon kiinnityslaippa	1001977		S355J2G3	PL6 x	4
11	Suppilon kiinnityslaippa	1001976		S355J2G3	PL6 x	4
10	Lisäsäiliö kokoonpano	1002709				1
9	Suppilo kokoonpano 2,4x2,4	1002706				1
8	Suppilonkehys hitsattuna	1002648				1
7	Suppilonjalka hitsattuna, takaoikea	1002045				1
6	Suppilonjalka hitsattuna, takavasen	1001980				1
5	Suppilonjalka hitsattuna, etuvasen	1001979				1
4	Suppilonjalka hitsattuna, etuoikea	1001978				1
3	Syöttölaite kokoonpano	1002694				1
2	Kasetti kokoonpano	1002342				1
1	Suppiloalustan jigilevy	1001972		S355J2G3	PL12 1495x1650	1
<b>Osa Item</b>	<b>DescriptionFinnish</b>	<b>Piir. no. Dwg no.</b>	<b>Standardi Standard</b>	<b>Materiaali Material</b>	<b>Mitat Dimensions</b>	<b>Default/Kpl Qty</b>

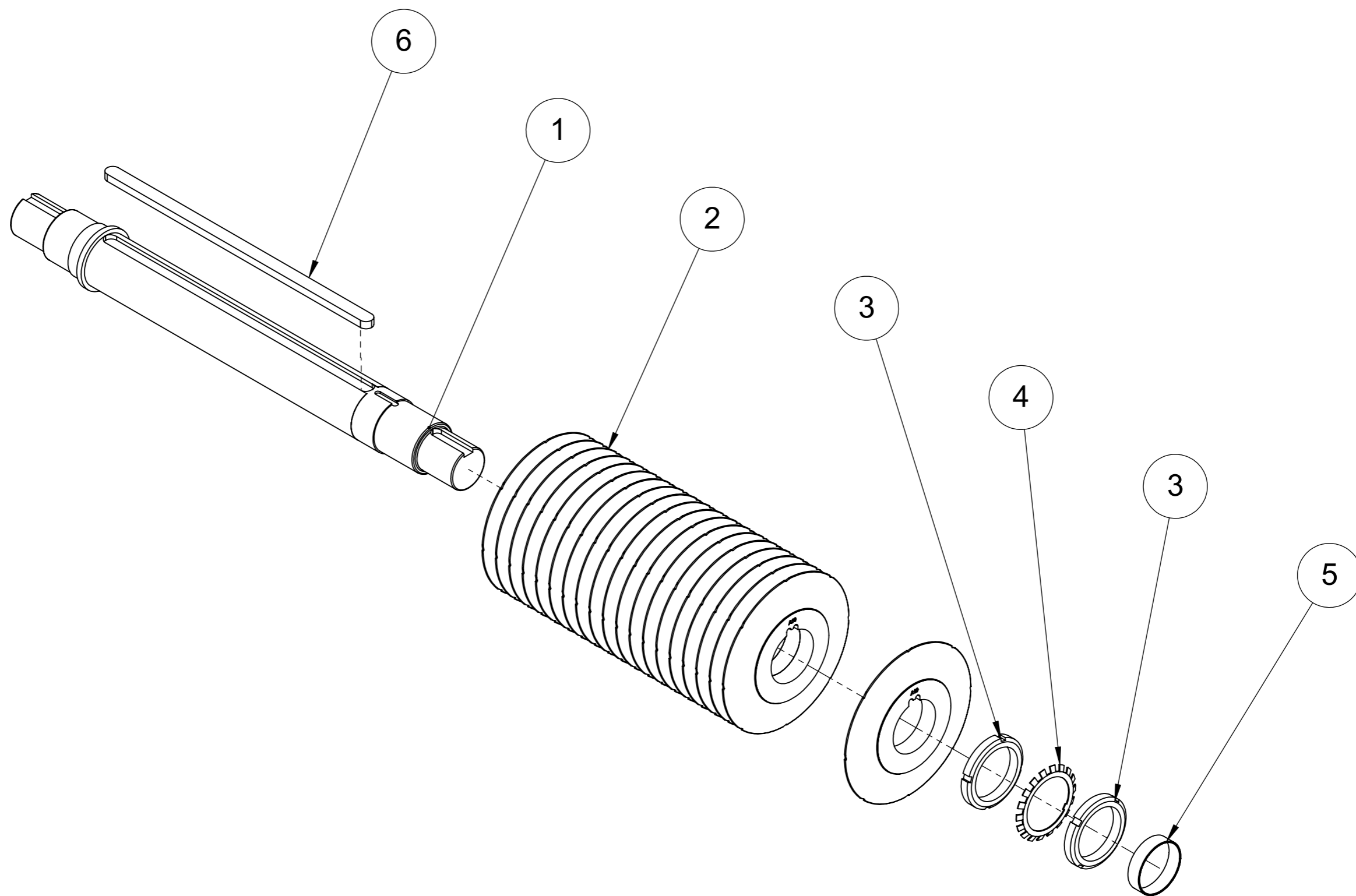
1002342 - W-Max 20 kasettipaketti



## 1002342 - W-Max 20 kasettipaketti

58	Lukitusmutteri	60036820	DIN 985		M20	2
57	Vällysluska 3mm	1002999		S355J2G3	PL3 11x315	2
56	Jousen korvake	1002931		S355J2G3	PL8 x	1
55	Jousen korvake	1002926		S355J2G3	PL8 x	1
54	tukilevy	1002411				2
53	Kuusiokoloruuvi		DIN 912		M8x20	14
52	Kuusiokoloruuvi		DIN 912		M8x30	8
51	Kuusioruuvi	6010571440	DIN 933		M14x40	20
50	Korilaatta	6004111025	DIN 440		M10	4
49	Aluslaatta	60040710	DIN 125	Zn	A10	10
48	Aluslaatta	60040714	DIN 125	Zn	A14	20
47	Kuusiokoloruuvi		DIN 912		M10x30	8
46	Aluslaatta	6004078	DIN 125	Zn	A8	12
45	Kuusiokoloruuvi		DIN 912		M8x16	8
44	Jousen holkki	1002951		BOM	Ø25 L=30	8
43	veitsen toppari	1002835				1
42	Kartioholkki 3030-75	2511402				2
41	Kartioholkin kiila 20x12 L=70	1002754		Kiilateräs		2
40	Vetojousi 1,75x16,51x114,3	7011727				2
39	Vetojousi 2,92x31,8x127	7012164				4
38	Alaveitsi	1002736		RST	PL5 x	2
37	Kahva	7012059		Handles of polyamide PA6, glass ball reinforced		1
36	Sarananpuolikas	7011729				4
35	Saranan aluslevy	1002713		S355J2G3	PL2 x	2
34	Sivuluukku	1002571		S355J2G3	PL2 x	1
33	Sivuluukku hitsattuna	1002570				1
32	Telki 232117	7011373				1
31	Kara neliö 8mm	704893				1
30	Lukkopesä	704891				1
29	Kahva	7012059		Handles of polyamide PA6, glass ball reinforced		1
28	Sarananpuolikas	7011729				4
27	Saranan aluslevy	1002713		S355J2G3	PL2 x	2
26	Sivuluukku	1002559		S355J2G3	PL2 x	1
25	Kasetin sivuluukku hitsattuna	1002578				1
24	Kasetin tukiputki koottu	1002568				1
23	Veitsi ylös	1002317		S355J2G3	PL5 116x562	1
22	Veitsi ylös	1002316		S355J2G3	PL5 121x570	1
21	Sylinterin tappi	1002322				2
20	peitepala	1001833				2
19	Vetojousen kiinnike	1002913		RST	PL5 x	2
18	Pulssianturi	1002341			EI 1204 NPOSS	1
17	Valssiakselin anturiteline	1002243		S355J2G3	PL 3x	1
16	Sylinterin toppari	1002199		S355J2G3	PL10 x	2
15	Veitsen väänin	1001804		S355J2G3	PL6 x	6
14	Jousen korvake	1001629		S355J2G3	PL8 50x	6
13	Kasetin sivusuoja	1002101		S355J2G3	PL2 x	1
12	Kasetin sivusuoja	1002100		S355J2G3	PL2 x	1
11	Yläveitsien akseli	1002004			L=730	2
10	Veitsien ala-akseli	1000900		S355J2G3	Ø25 L=785	2
9	Hammasratas paketti	1002719				2
8	tukilevy	1001681				2
7	Valssin sylinteri	1000335				2
6	Sylinterin kiinnityslevy	1000801				2
5	Laakeripesä kokoonpano	1002177				2
4	Laakeripesän kokoonpano	1002178				2
3	Valssipaketti2 A10 kiekkoilla	1002733				1
2	Valssipaketti A10 kiekkoilla	1002734				1
1	Kasetti hitsattuna	1002076				1
<b>Osa Item</b>	<b>DescriptionFinnish</b>	<b>Piir. no. Dwg no.</b>	<b>Standardi Standard</b>	<b>Materiaali Material</b>	<b>Mitat Dimensions</b>	<b>Kpl Qty</b>

# 1002733 - Kiinteä valssipaketti



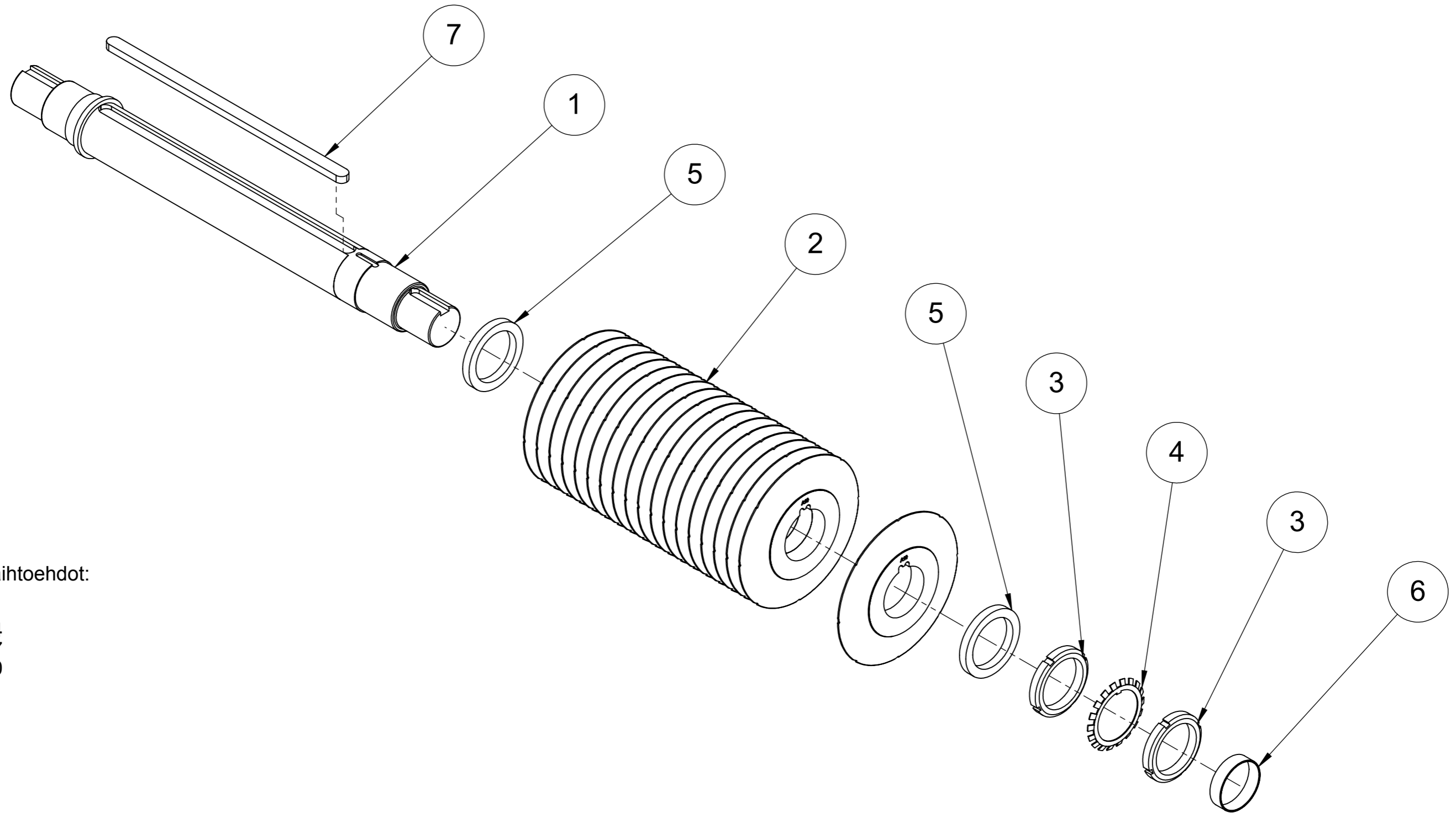
Kartiokiekkovaihtoehdot:

A-profiili  
A06 - 1002534  
A10 - 1002297  
A16 - 1002300

Teräväkärki:  
10 - 1002058  
16 - 1001803

Osa Item	DescriptionFinnish	Piir. no. Dwg no.	Standardi Standard	Materiaali Material	Mitat Dimensions	Kpl Qty
6	Kiila valssiakseli 594mm	1002755		S355J2G3	L=594 Kiilateräs 25X14	1
5	Painelaakerin stefan holkki	1001959		S355J2G3	Ø110xØ90 L=25mm	1
4	MB_19 varmistuslaatta	2012030				1
3	Laakerimutteri KM19	2012029				2
2	Kartiokiekko 1mm ura	1002297		S355J2G3		20
1	Kiinteävalssiakseli	1000522		Nuorrutusteräs	Ø110 L=	1

# 1002734 - Liikkuva valssipaketti



Kartiokiekkovaihtoehdot:

A-profiili

A06 - 1002534

A10 - 1002297

A16 - 1002300

Teräväkärki:

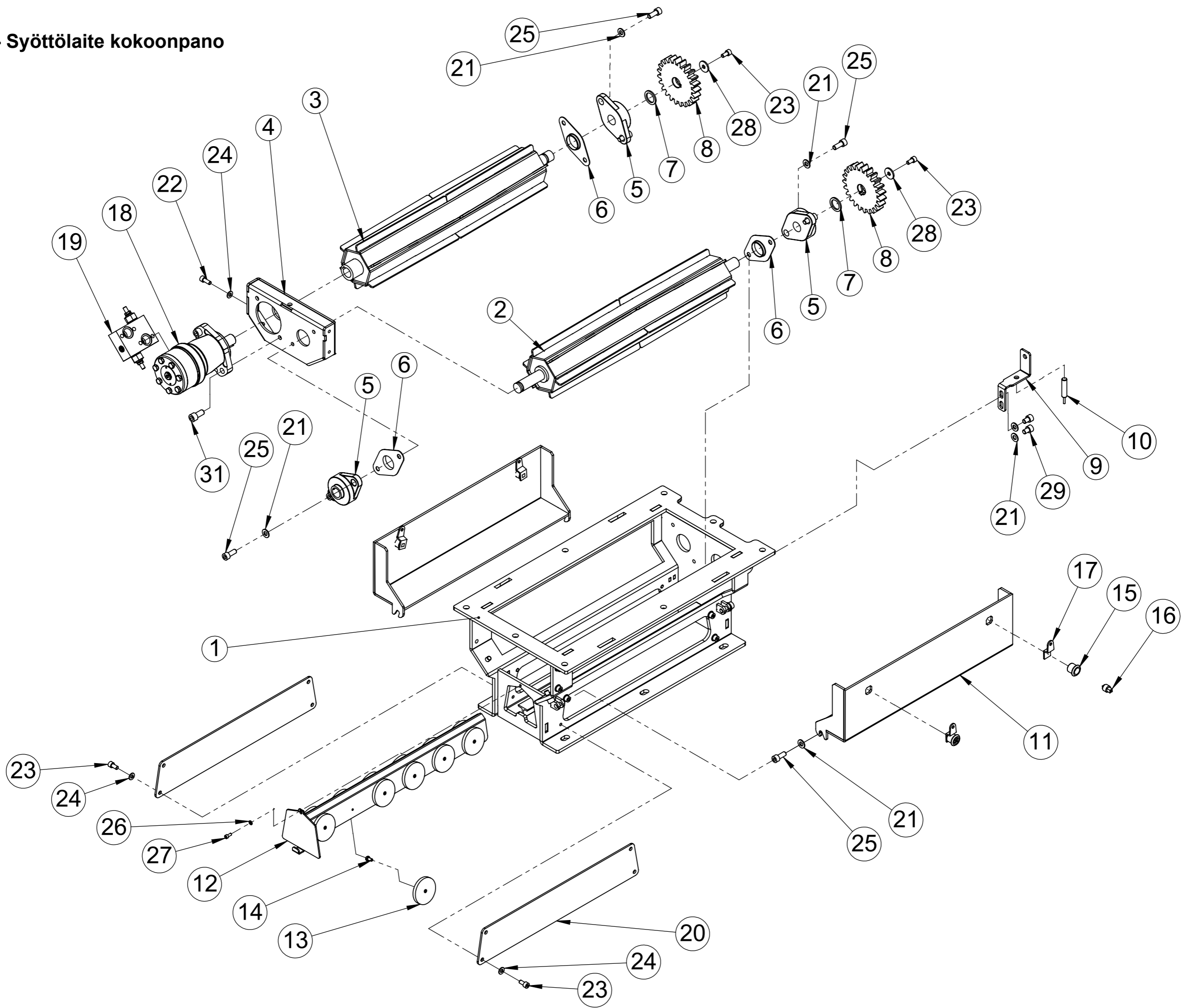
10 - 1002058

16 - 1001803

7	Kiila valssiakseli 564mm	1002757		S355J2G3	L=564 Kiilateräs 25X14	1
6	Painelaakerin stefan holkki	1001959		S355J2G3	Ø110xØ90 L=25mm	1
5	tiivistekieppo 15mm	1001517				2
4	MB_19 varmistuslaatta	2012030				1
3	Laakerimutteri KM19	2012029				2
2	Kartiokiekko 1mm ura	1002297		S355J2G3		19
1	Kiinteävalssiakseli	1000522		Nuorrutusteräs	Ø110 L=	1
<b>Osa Item</b>	<b>DescriptionFinnish</b>	<b>Piir. no. Dwg no.</b>	<b>Standardi Standard</b>	<b>Materiaali Material</b>	<b>Mitat Dimensions</b>	<b>Kpl Qty</b>



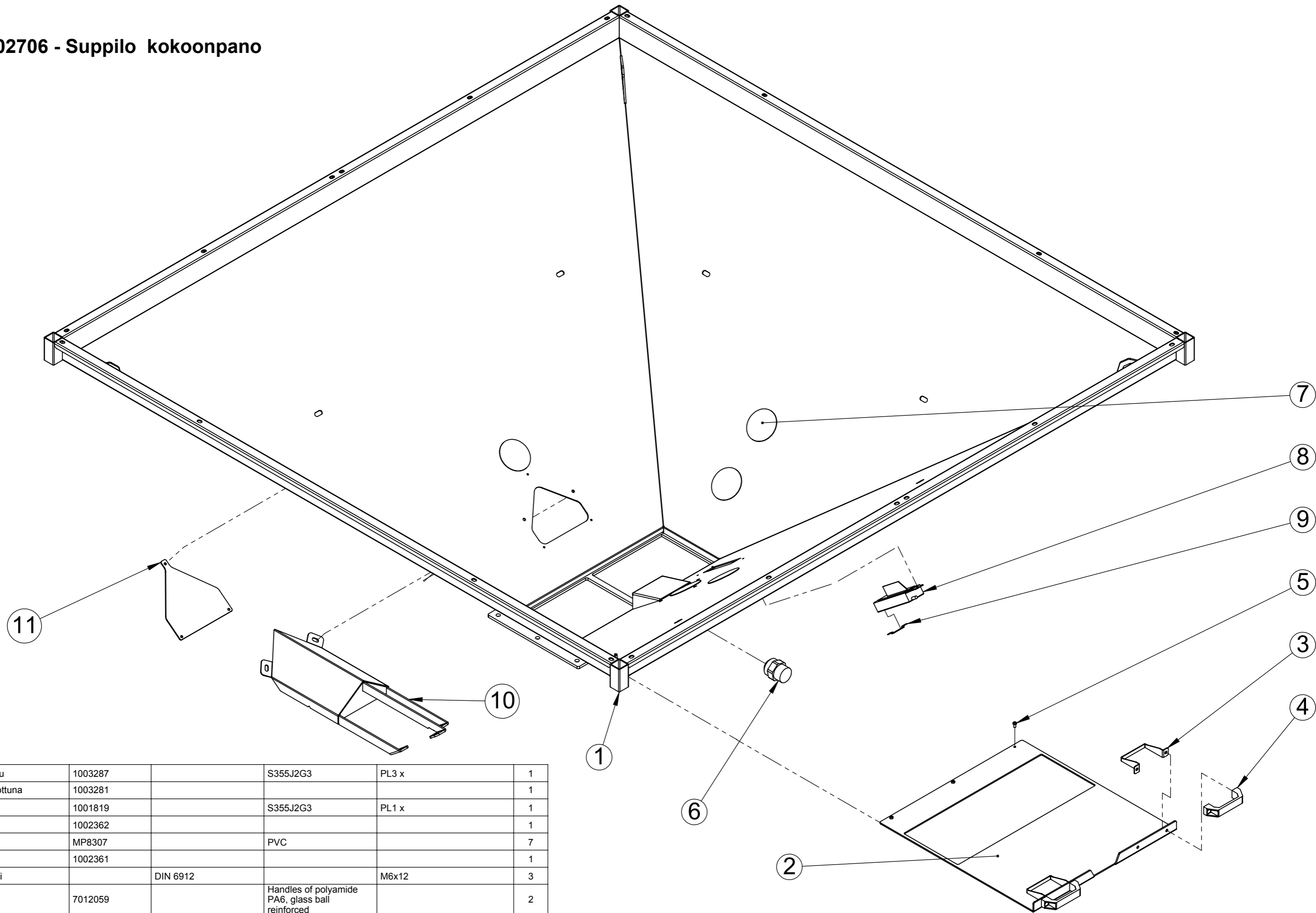
1002694 - Syöttölaite kokoonpano



## 1002694 - Syöttölaite kokoonpano

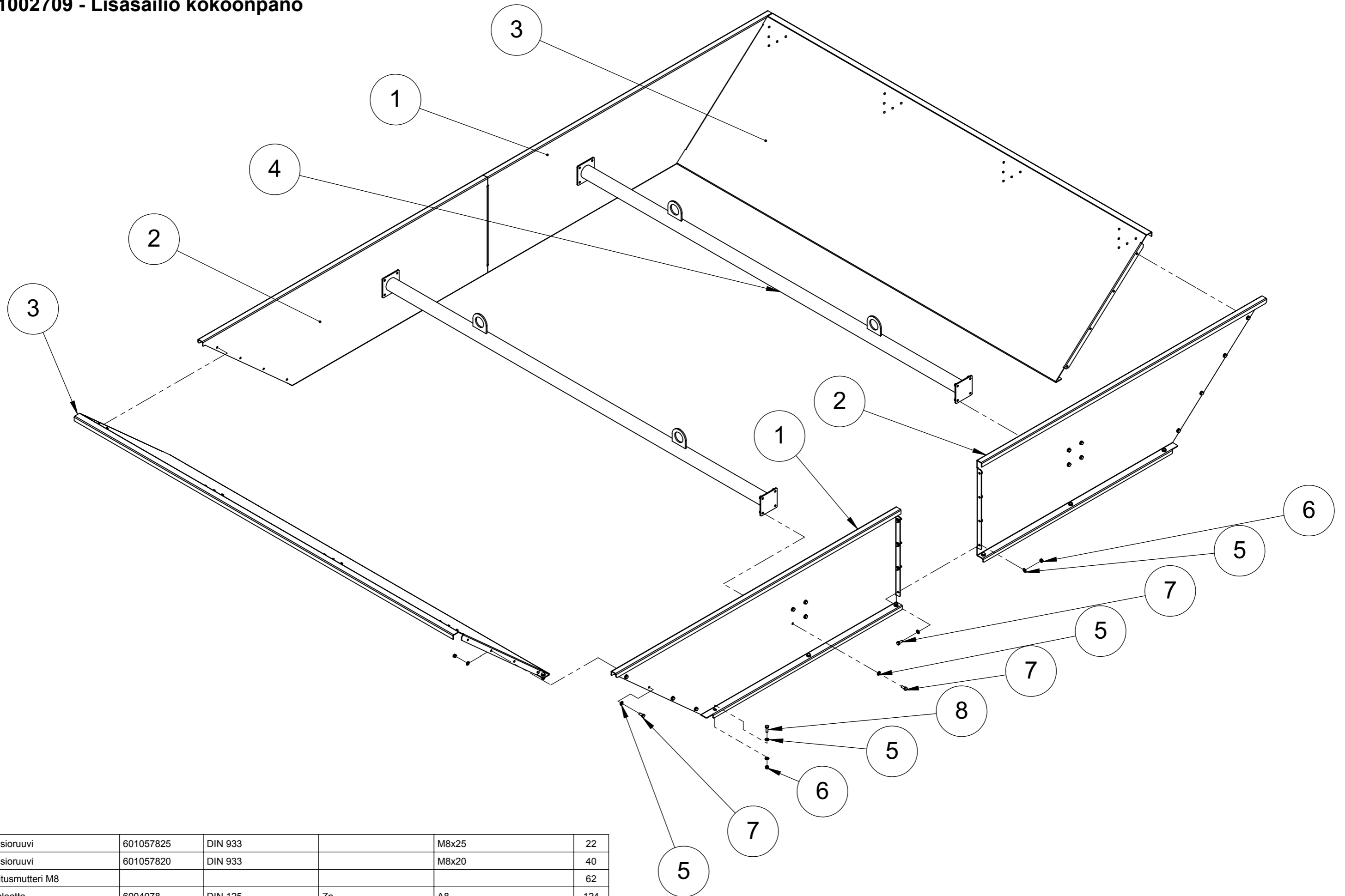
31	Kuusiokoloruuvi		DIN 912		M12x25	2
30	Kuusiokoloruuvi		DIN 912		M10x20	2
29	Kuusiokoloruuvi		DIN 912		M10x14	2
28	Korilaatta		DIN 440		M8	2
27	Kuusiokoloruuvi		DIN 912		M5x12	1
26	Aluslaatta	60W04075	DIN 125	Zn	A5	1
25	Kuusiokoloruuvi		DIN 912		M10x25	10
24	Aluslaatta	6004078	DIN 125	Zn	A8	12
23	Kuusiokoloruuvi		DIN 912		M8x16	9
22	Kuusiokoloruuvi		DIN 912		M8x20	5
21	Aluslaatta	60040710	DIN 125	Zn	A10	14
20	Syöttölaitteen pleksi	1002974		PC	PL4 x	2
19	Kaksoispaineenrajoitusventtiili KPDR 210P	1002771				1
18	Hydraulimoottori MR200CD	1002772				1
17	Telki 232117	7011373				1
16	Kara neliö 8mm	704893				1
15	Lukkopesä	704891				1
14	Kuusioruuvi	601057612	DIN 933		M6x12	12
13	Magneetti ø66	7012167			7012167	12
12	Magneetikisko hitsattuna	1002687				1
11	Kivitasku	1002702				2
10	Pulssianturi	1002341			EI 1204 NPOSS	1
9	Anturinteline	1002510		S355J2G3	PL4 x	1
8	Syöttölaitteen hammaspyörä	1002743		S355J2G3		2
7	Holkki 35/25/3	1002343				2
6	Laakeritiiviste UCFL 205	MP8827				3
5	Laakeri UCFL 205	203992				3
4	Hydr.moottorin teline	1002976				1
3	Syöttörulla	1002676				1
2	Syöttörulla	1002674				1
1	Syöttölaite hitsattuna	1002693				1
<b>Osa Item</b>	<b>DescriptionFinnish</b>	<b>Piir. no. Dwg no.</b>	<b>Standardi Standard</b>	<b>Materiaali Material</b>	<b>Mitat Dimensions</b>	<b>Kpl Qty</b>

# 1002706 - Suppilo kokoonpano



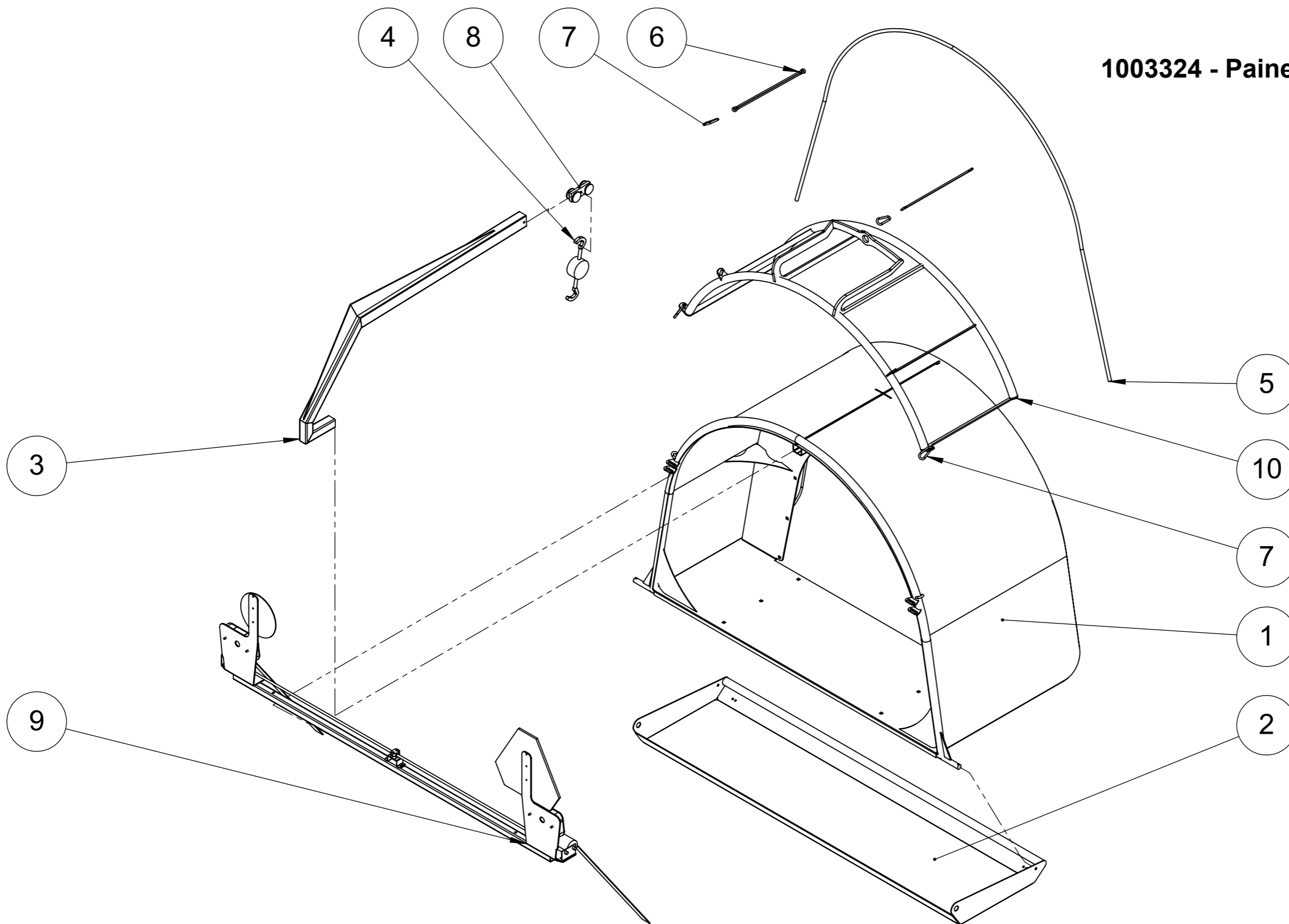
11	Puhdistusluukku	1003287		S355J2G3	PL3 x	1
10	Viljanohjain koottuna	1003281				1
9	Kiinnike	1001819		S355J2G3	PL1 x	1
8	Kosteusanturi	1002362				1
7	ikkunan muovi	MP8307		PVC		7
6	määräanturi	1002361				1
5	Kuusiokoloruuvi		DIN 6912		M6x12	3
4	Kahva	7012059		Handles of polyamide PA6, glass ball reinforced		2
3	Sulkulevyn toppari	1002340		S355J2G3	PL2 x	2
2	Sulkuluukku	1002712		RST	PL4 x	1
1	Suppilot hitsattuna	1002642				1
Osa Item	DescriptionFinnish	Piir. no. Dwg no.	Standardi Standard	Materiaali Material	Mitat Dimensions	Kpl Qty

# 1002709 - Lisäsäiliö kokoonpano



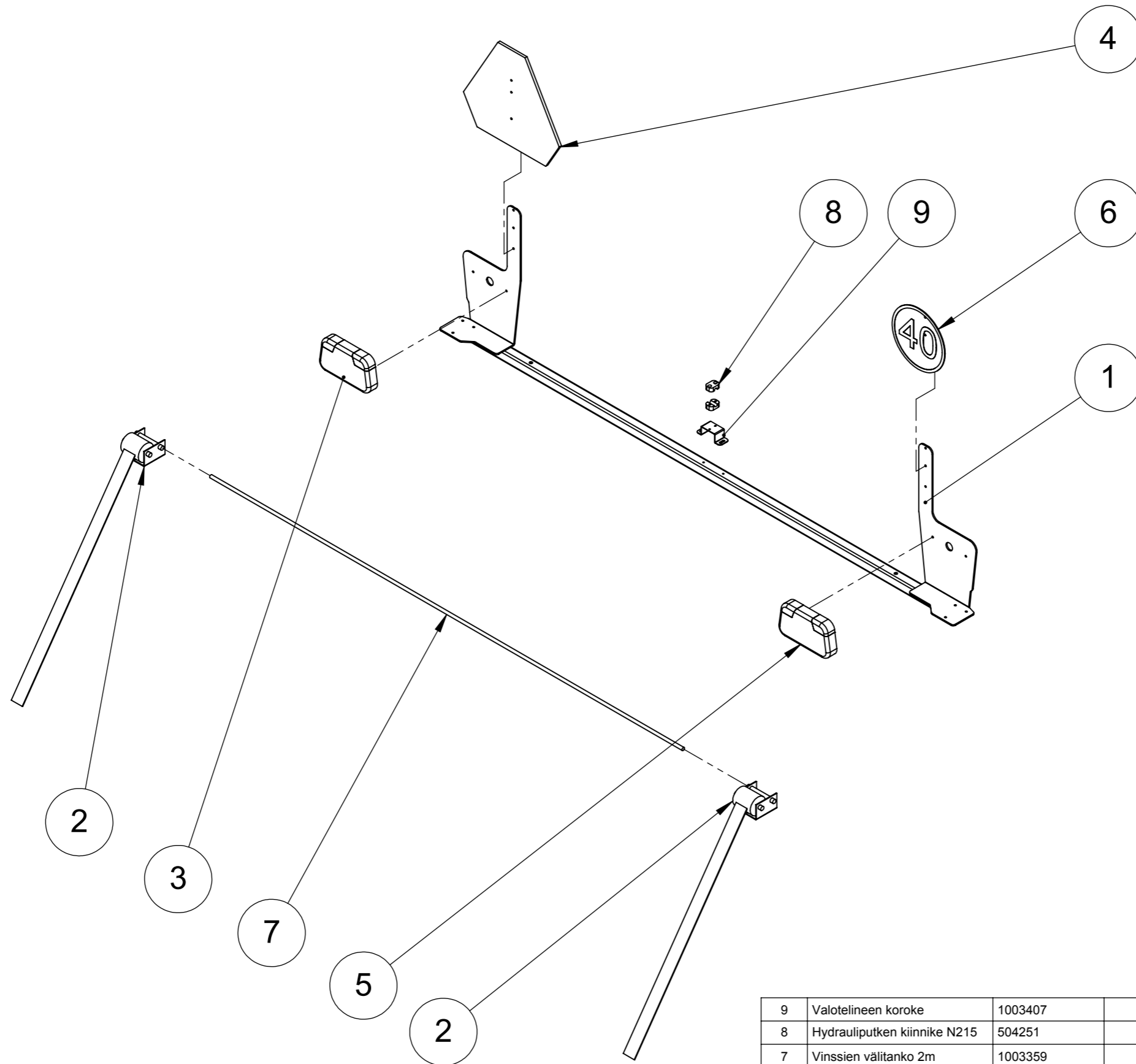
Osa Item	Description Finnish	Piir. no. Dwg no.	Standardi Standard	Materiaali Material	Mitat Dimensions	Kpl Qty
8	Kuusioruuvi	601057825	DIN 933		M8x25	22
7	Kuusioruuvi	601057820	DIN 933		M8x20	40
6	Lukitusmutteri M8					62
5	Aluslaatta	6004078	DIN 125	Zn	A8	124
4	Välituki lisäsäiliö	102711				2
3	Lisäsäiliön pääty	1002707		S355J2G3	PL3 x	2
2	Lisäsäiliön sivu	1002708		S355J2G3	PL 3x	2
1	Lisäsäiliön sivu	1002708		S355J2G3	PL3 x	2

# 1003324 - Painekartio kokoonpano 2,0m



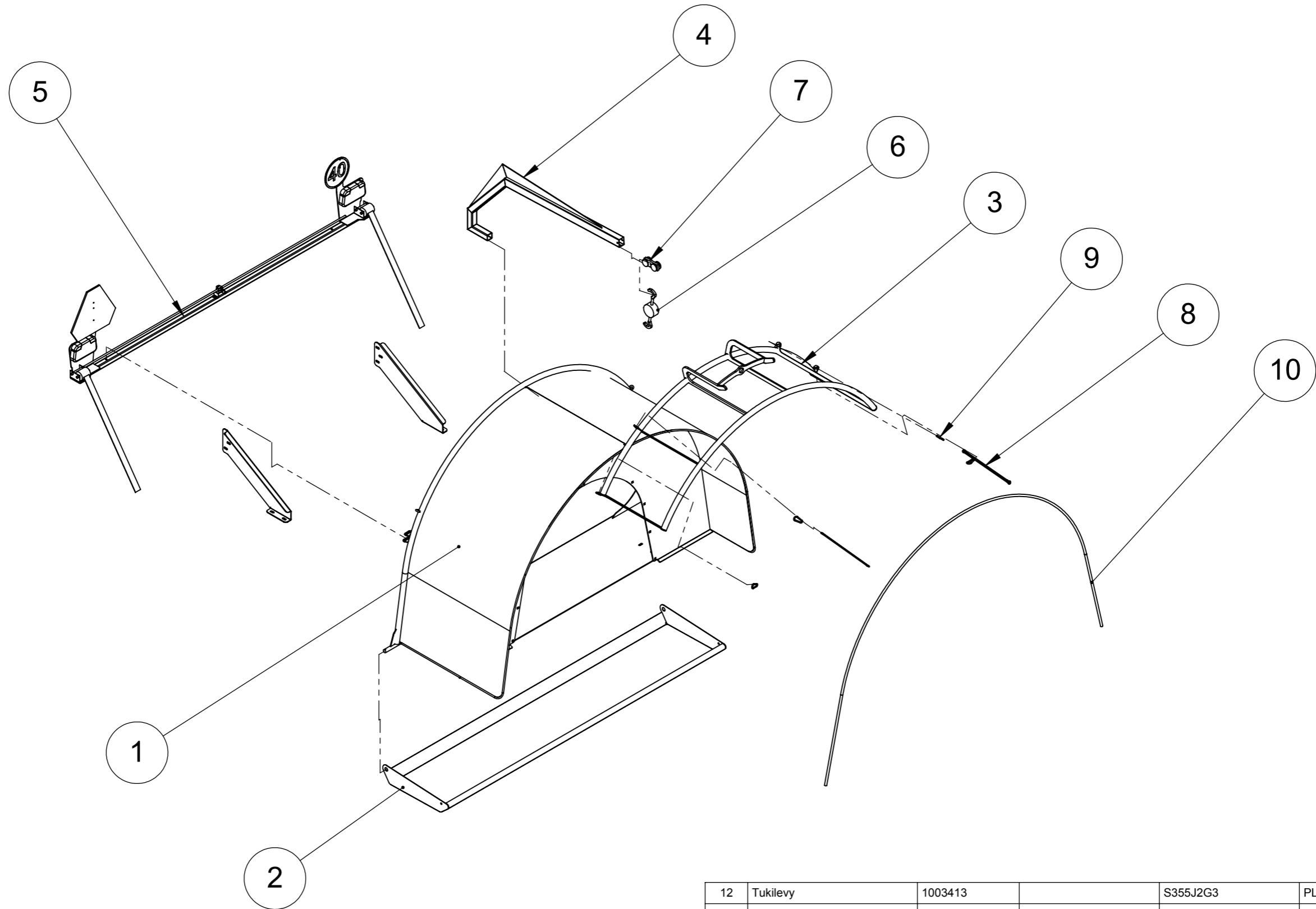
10	Nostoteline 2m säkille	MP10134				1
9	Bagger vinssi- ja valosarja	1002750				1
8	Pyörästö MP-300-500 teräs	7010044				1
7	Palomiehen haka 8x80					4
6	Köysi 8mm lenkipäät	1012106				2
5	Kumiköysi kangaspäällysteinen	709269				1
4	Ketjunostin MCH-0,25T	2510024				1
3	Säkinnosto orsi	1002204		S355J2G3		1
2	Säkin alasuoja 2m	MP9351				1
1	Painekartio runko 2.0m	AKK-2634				1
<b>Osa Item</b>	<b>DescriptionFinnish</b>	<b>Piir. no. Dwg no.</b>	<b>Standardi Standard</b>	<b>Materiaali Material</b>	<b>Mitat Dimensions</b>	<b>Kpl Qty</b>

# 1002750 - Valo- ja vinssisarja 2,0m painekartioon



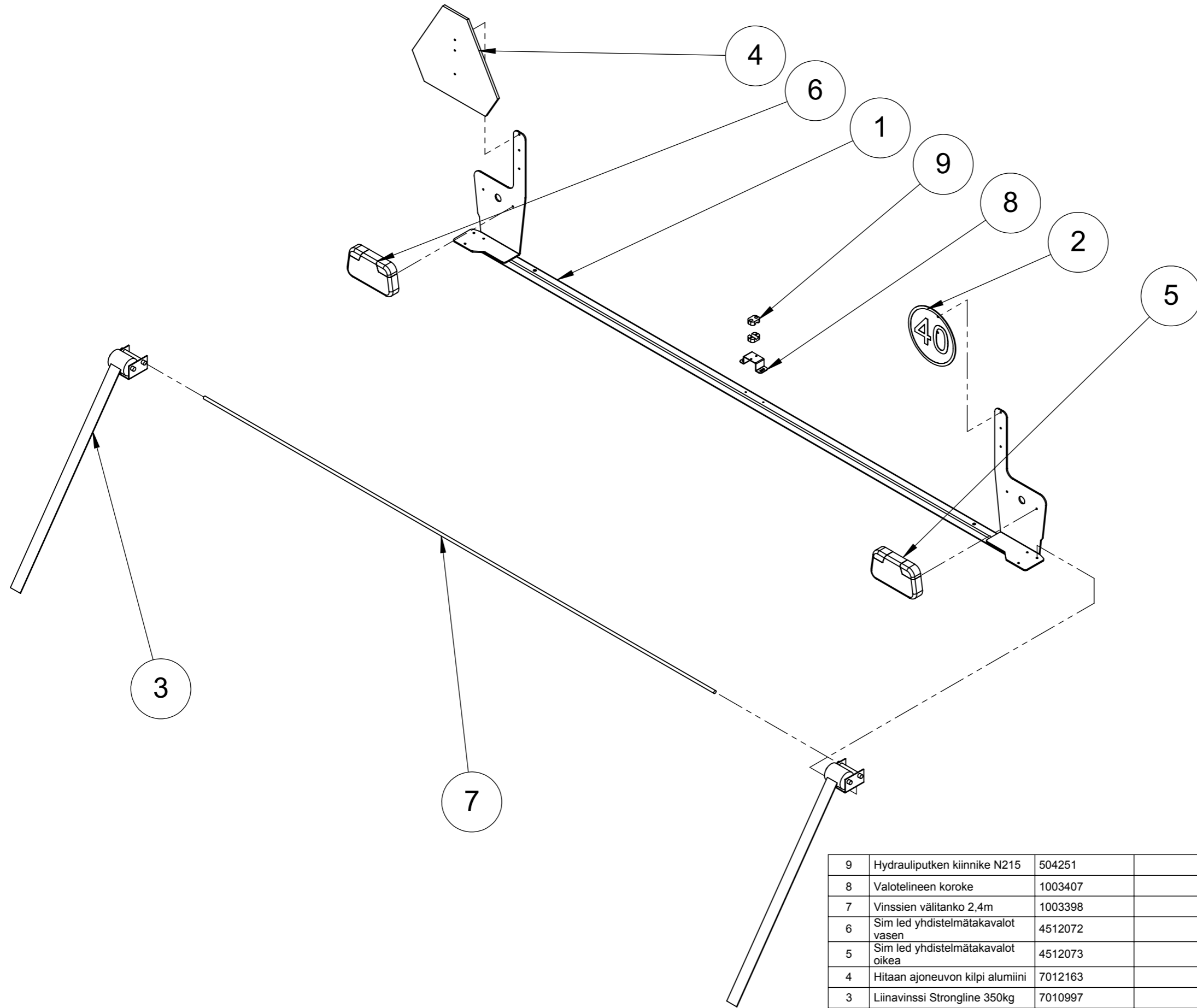
9	Valotelineen koroke	1003407		S355J2G3	PL2 x	1
8	Hydrauliputken kiinnike N215	504251		PVC		2
7	Vinssien välitanko 2m	1003359		S355J2G3	Ø12 L=2161	1
6	40km/h pohjalevy	1000447				1
5	Sim led yhdistelmätakavalot oikea	4512073				1
4	Hitaan ajoneuvon kilpi alumiini	7012163				1
3	Sim led yhdistelmätakavalot vasen	4512072				1
2	Liinavinssi Strongline 350kg	7010997				2
1	Vinssin teline	1002196		S355J2G3		1
<b>Osa Item</b>	<b>DescriptionFinnish</b>	<b>Piir. no. Dwg no.</b>	<b>Standardi Standard</b>	<b>Materiaali Material</b>	<b>Mitat Dimensions</b>	<b>Kpl Qty</b>

# 1003436 - Painekartio kokoonpano 2,4m



12	Tukilevy	1003413		S355J2G3	PL5 x	1
11	Tukilevy	1003412		S355J2G3	PL5 x	1
10	Kumiköysi kangaspäällysteinen	709269				1
9	Palomiehen haka 8x80					4
8	Köysi 8mm lenkipäät	1012106				2
7	Pyörästö MP-300-500 teräs	7010044				1
6	Ketjunostin MCH-0,25T	2510024				1
5	Bagger vinssi ja valosarja koottuna 2,4m	1003435				1
4	Säkinnosto orsi	1002313		S355J2G3		1
3	Nostoteline 2,4m säkille	1003429				1
2	Säkin alusta	1003430				1
1	Painekartio 2,4m	1003420		S355J2G3		1
<b>Osa Item</b>	<b>DescriptionFinnish</b>	<b>Piir. no. Dwg no.</b>	<b>Standardi Standard</b>	<b>Materiaali Material</b>	<b>Mitat Dimensions</b>	<b>QTY.</b>

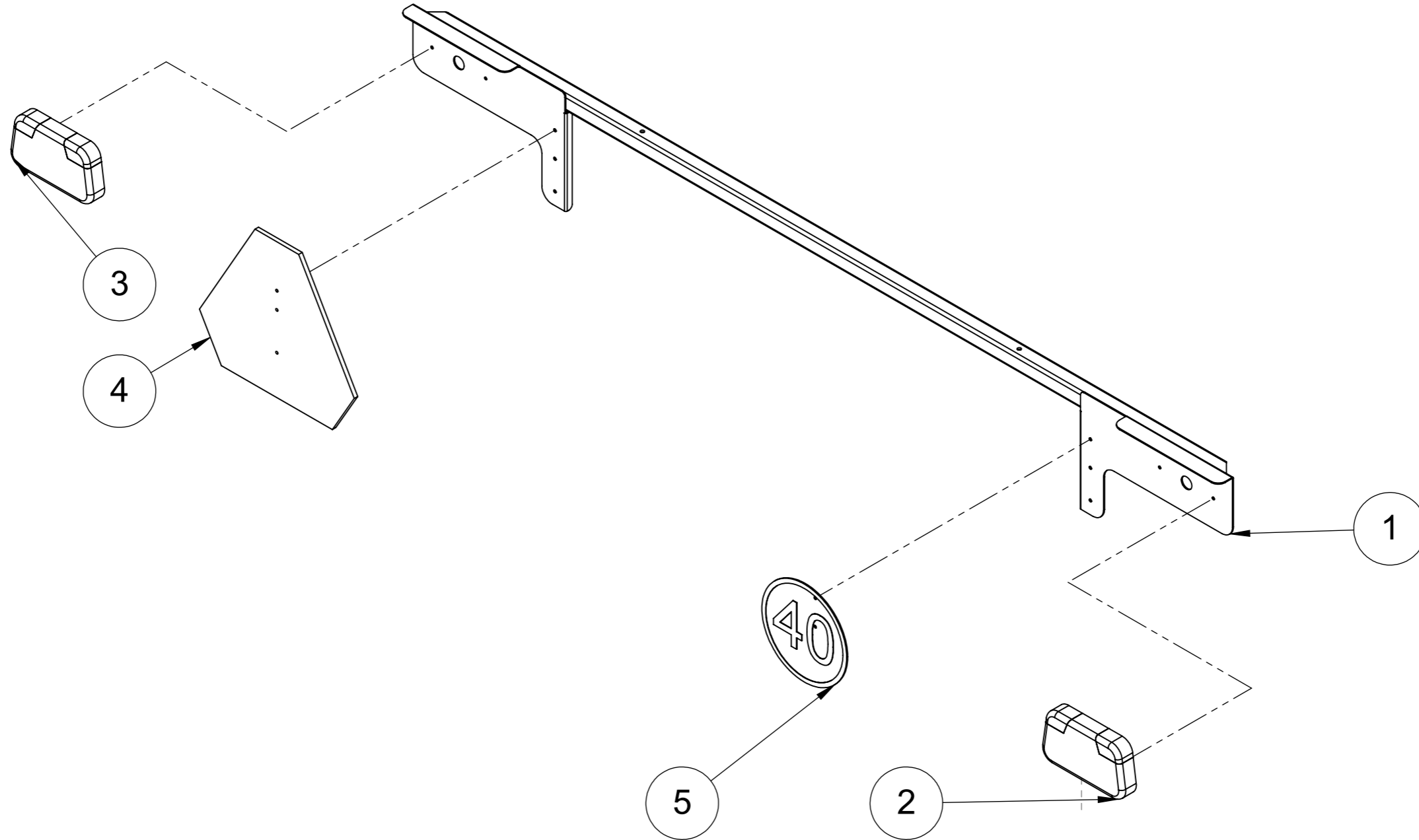
# 1003435 - Valo ja vinssisarja 2,4 painekartioon



9	Hydrauliputken kiinnike N215	504251		PVC		2
8	Valotelineen koroke	1003407		S355J2G3	PL2 x	1
7	Vinssien välitanko 2,4m	1003398		S355J2G3	Ø12 L=2620	1
6	Sim led yhdistelmätakavalot vasen	4512072				1
5	Sim led yhdistelmätakavalot oikea	4512073				1
4	Hitaan ajoneuvon kilpi alumiini	7012163				1
3	Liinavinski Strongline 350kg	7010997				2
2	40km/h pohjalevy	1000447				1
	Vinssin teline	1002198		S355J2G3		1
	Vinssin teline	1002197		S355J2G3		1
	Valoteline	1003434		S355J2G3	L=2770	1
1	Vinssiteline	1003433				1
<b>Osa Item</b>	<b>DescriptionFinnish</b>	<b>Piir. no. Dwg no.</b>	<b>Standardi Standard</b>	<b>Materiaali Material</b>	<b>Mitat Dimensions</b>	<b>Kpl Qty</b>

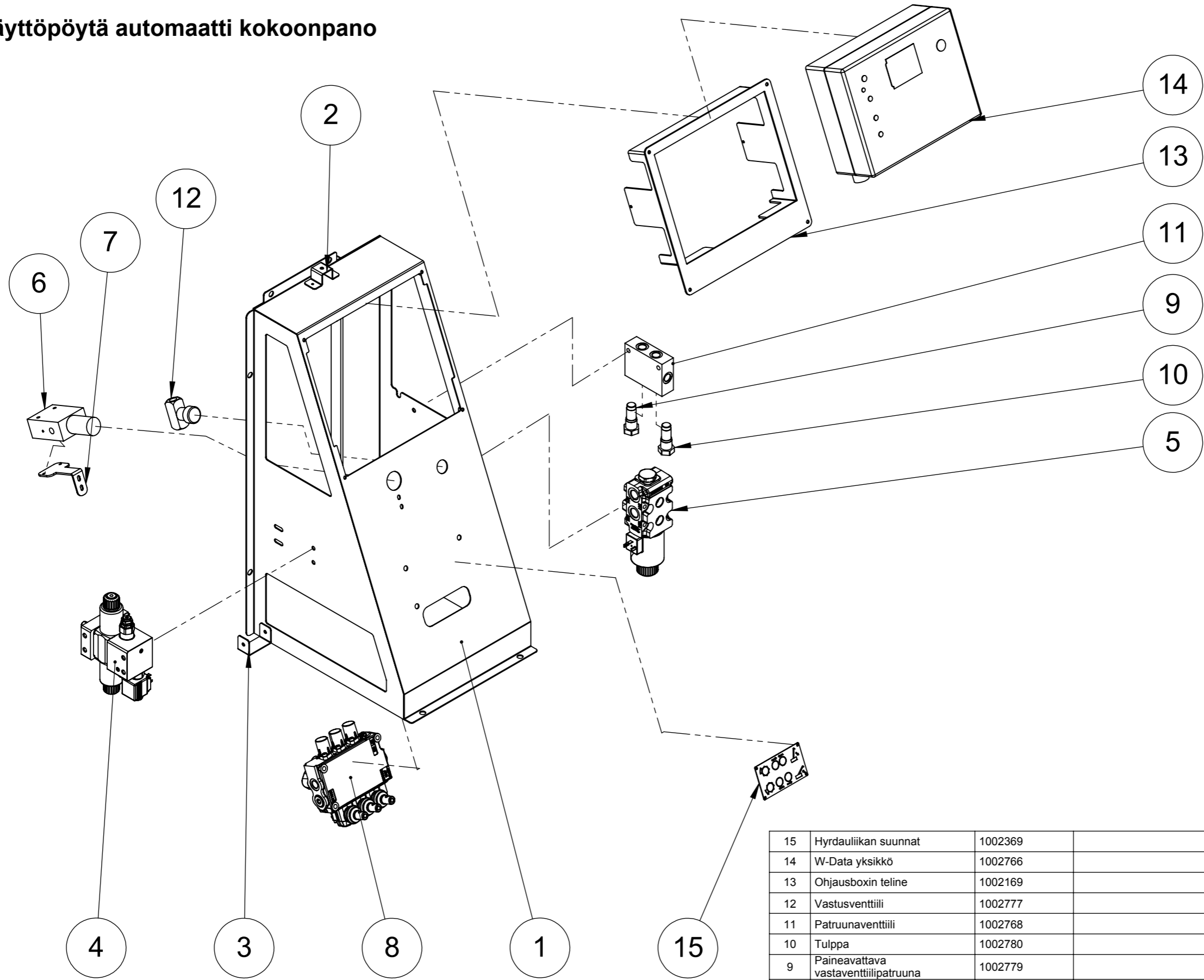


1002022 - Takavalosarja elevaattori



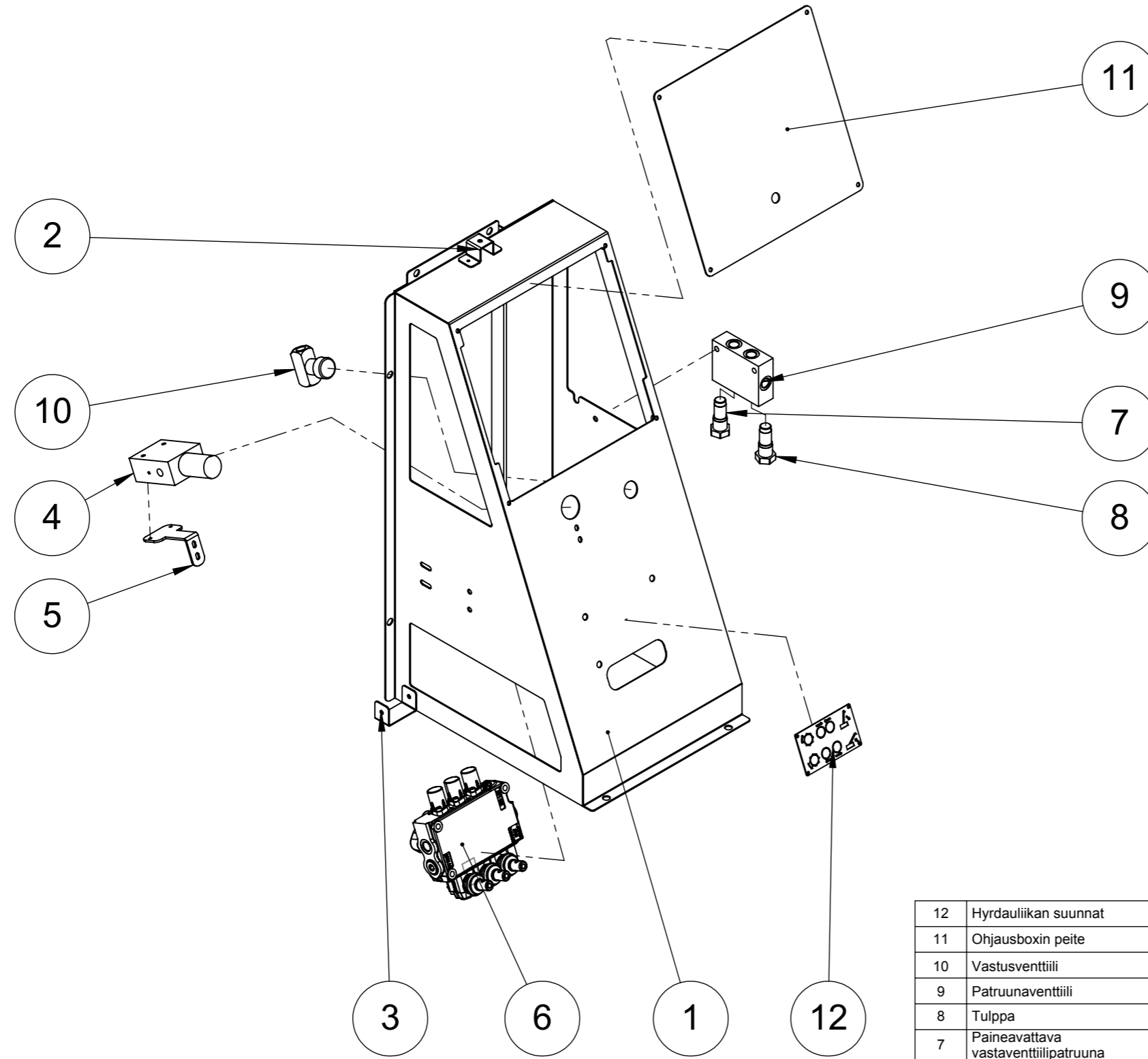
5	40km/h pohjalevy	1000447				1
4	Hitaan ajoneuvon kilpi alumiini	7012163				1
3	Sim led yhdistelmätakavalot vasen	4512072				1
2	Sim led yhdistelmätakavalot oikea	4512073				1
1	Valoteline, elevaattori	1002014				1
<b>Osa Item</b>	<b>DescriptionFinnish</b>	<b>Piir. no. Dwg no.</b>	<b>Standardi Standard</b>	<b>Materiaali Material</b>	<b>Mitat Dimensions</b>	<b>QTY.</b>

# 1002378 - Käyttöpöytä automaatti kokoonpano

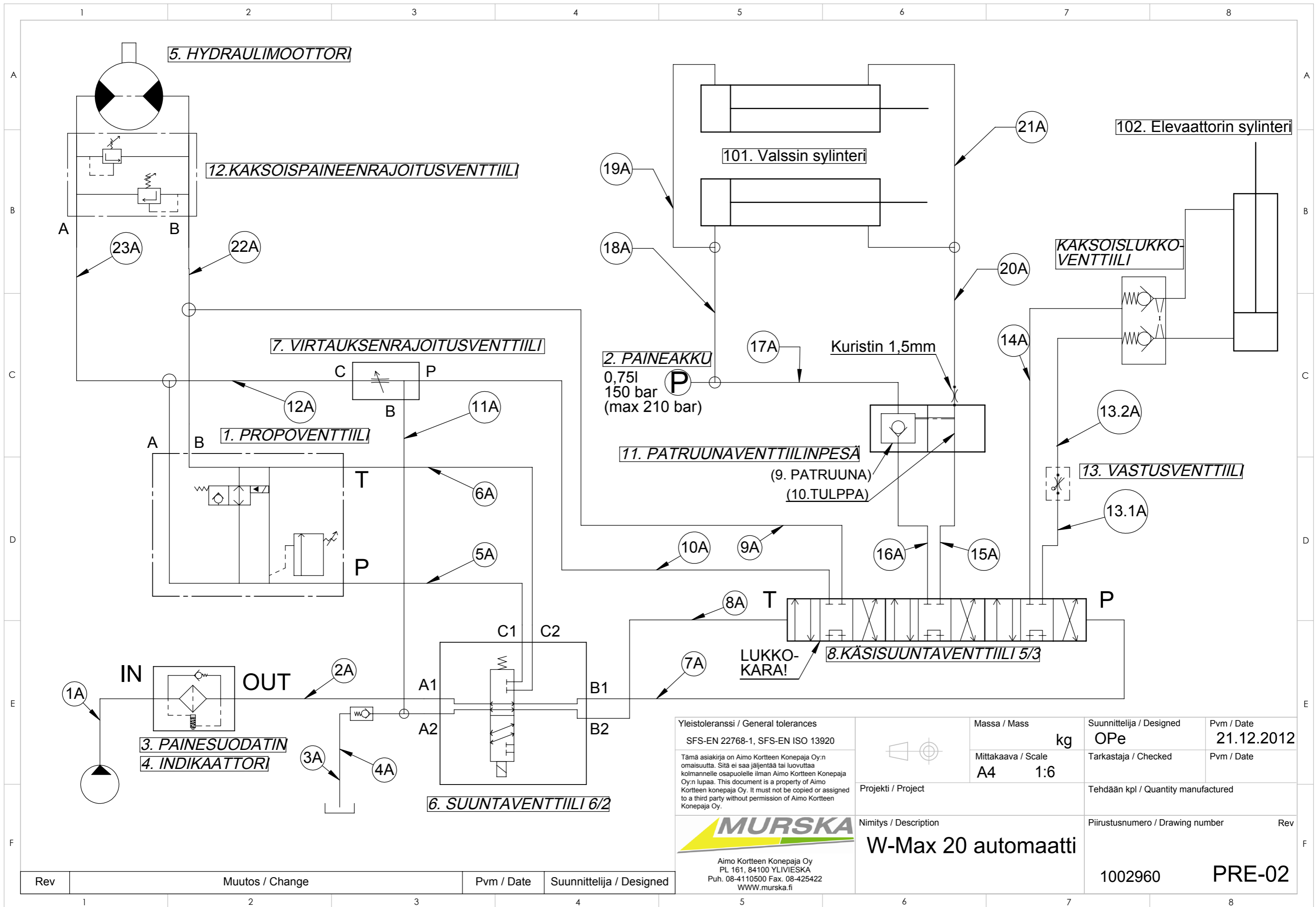


15	Hydrauliikan suunnat	1002369		RST	PL1,5 x	1
14	W-Data yksikkö	1002766				1
13	Ohjausboxin teline	1002169				1
12	Vastusventtiili	1002777				1
11	Patruunaventtiili	1002768				1
10	Tulppa	1002780				1
9	Paineavattava vastaventtiilipatruuna	1002779				1
8	Käsisuuntaventtiili SD5/3	1002763				1
7	Virtausventtiilin tukirauta	1002109		S355J2G3	PL3 x	1
6	Virtauksensäätöventtiili	1002765				1
5	Suuntaventtiili DFE140/6	1002760				1
4	Propoventtiili	1002764				1
3	Sivupala	1002215		S355J2G3	PL 2x	2
2	Yläkoroke	1002214		S355J2G3	PL 2x	1
1	Käyttöpöytä	1002057				1
<b>Osa Item</b>	<b>DescriptionFinnish</b>	<b>Piir. no. Dwg no.</b>	<b>Standardi Standard</b>	<b>Materiaali Material</b>	<b>Mitat Dimensions</b>	<b>Kpl Qty</b>

# 1003328 - Käyttöpöytä manuaali kokoonpano

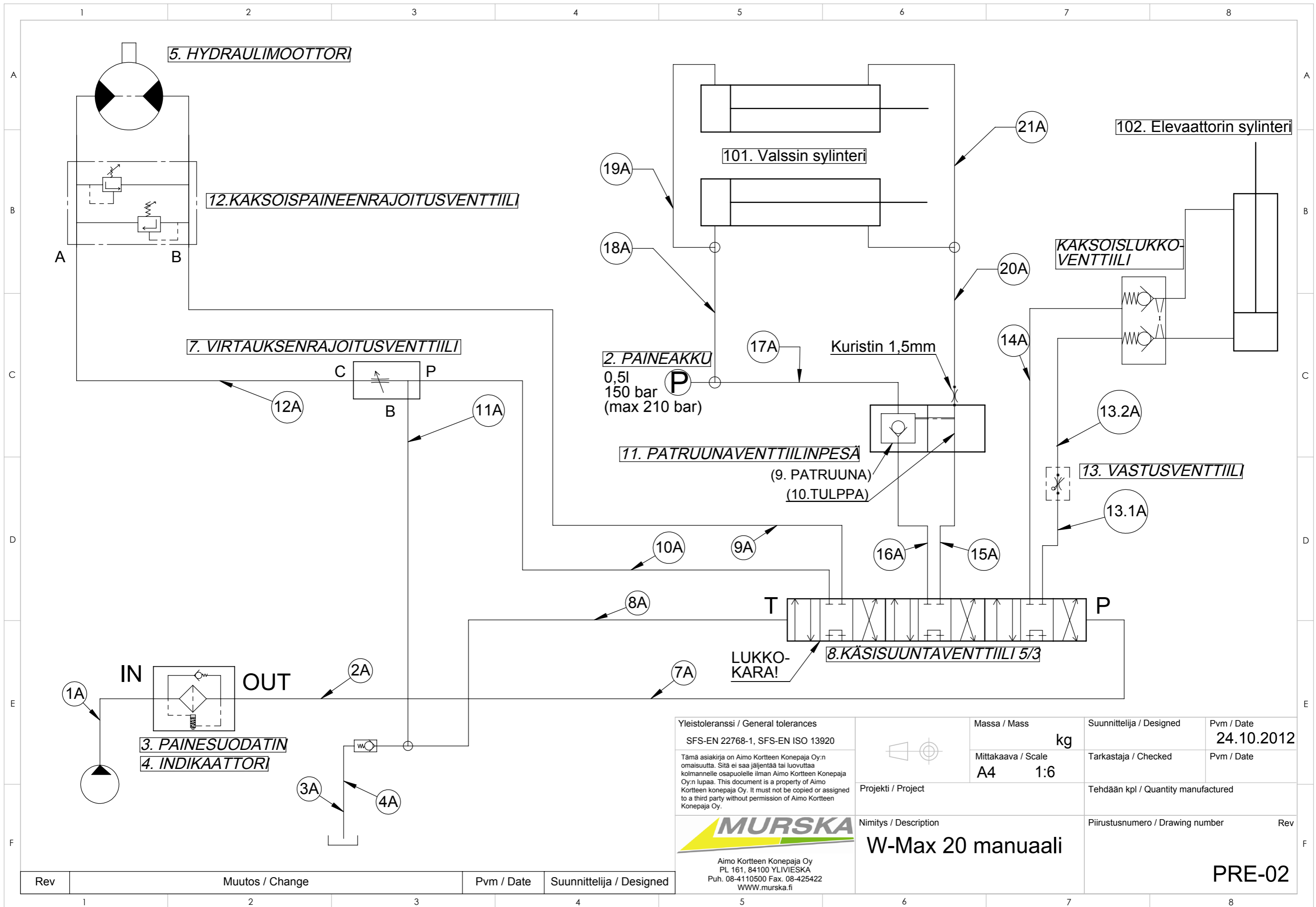


12	Hydrauliikan suunnat	1002369		RST	PL1,5 x	1
11	Ohjausboxin peite	1002377		S355J2G3	PL2 x	1
10	Vastusventtiili	1002777				1
9	Patruunaventtiili	1002768				1
8	Tulppa	1002780				1
7	Paineavattava vastaventtiilipatruuna	1002779				1
6	Käsisuuntaventtiili SD5/3	1002763				1
5	Virtausventtiilin tukirauta	1002109		S355J2G3	PL3 x	1
4	Virtausensäätöventtiili	1002765				1
3	Sivupala	1002215		S355J2G3	PL 2x	2
2	Yläkoroke	1002214		S355J2G3	PL 2x	1
1	Käyttöpöytä	1002057				1
<b>Osa Item</b>	<b>DescriptionFinnish</b>	<b>Piir. no. Dwg no.</b>	<b>Standardi Standard</b>	<b>Materiaali Material</b>	<b>Mitat Dimensions</b>	<b>Kpl Qty</b>



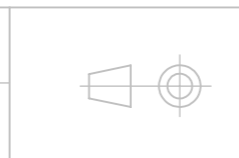
Yleistoleranssi / General tolerances SFS-EN 22768-1, SFS-EN ISO 13920		Massa / Mass <b>kg</b>	Suunnittelija / Designed <b>OPE</b>	Pvm / Date <b>21.12.2012</b>
Tämä asiakirja on Aimo Kortteen Konepaja Oy:n omaisuutta. Sitä ei saa jäljentää tai luovuttaa kolmannelle osapuolelle ilman Aimo Kortteen Konepaja Oy:n lupaa. This document is a property of Aimo Kortteen konepaja Oy. It must not be copied or assigned to a third party without permission of Aimo Kortteen Konepaja Oy.		Mittakaava / Scale <b>A4 1:6</b>	Tarkastaja / Checked	Pvm / Date
Projekti / Project		Tehdään kpl / Quantity manufactured		
Nimitys / Description <b>W-Max 20 automaatti</b>		Piirustusnumero / Drawing number <b>1002960</b>		Rev <b>PRE-02</b>

Rev	Muutos / Change	Pvm / Date	Suunnittelija / Designed
1			



Yleistoleranssi / General tolerances  
SFS-EN 22768-1, SFS-EN ISO 13920

Tämä asiakirja on Aimo Kortteen Konepaja Oy:n omaisuutta. Sitä ei saa jäljentää tai luovuttaa kolmannelle osapuolelle ilman Aimo Kortteen Konepaja Oy:n lupaa. This document is a property of Aimo Kortteen konepaja Oy. It must not be copied or assigned to a third party without permission of Aimo Kortteen Konepaja Oy.



Projekti / Project

Nimitys / Description

W-Max 20 manuaali

Massa / Mass  
kg  
Mittakaava / Scale  
A4 1:6

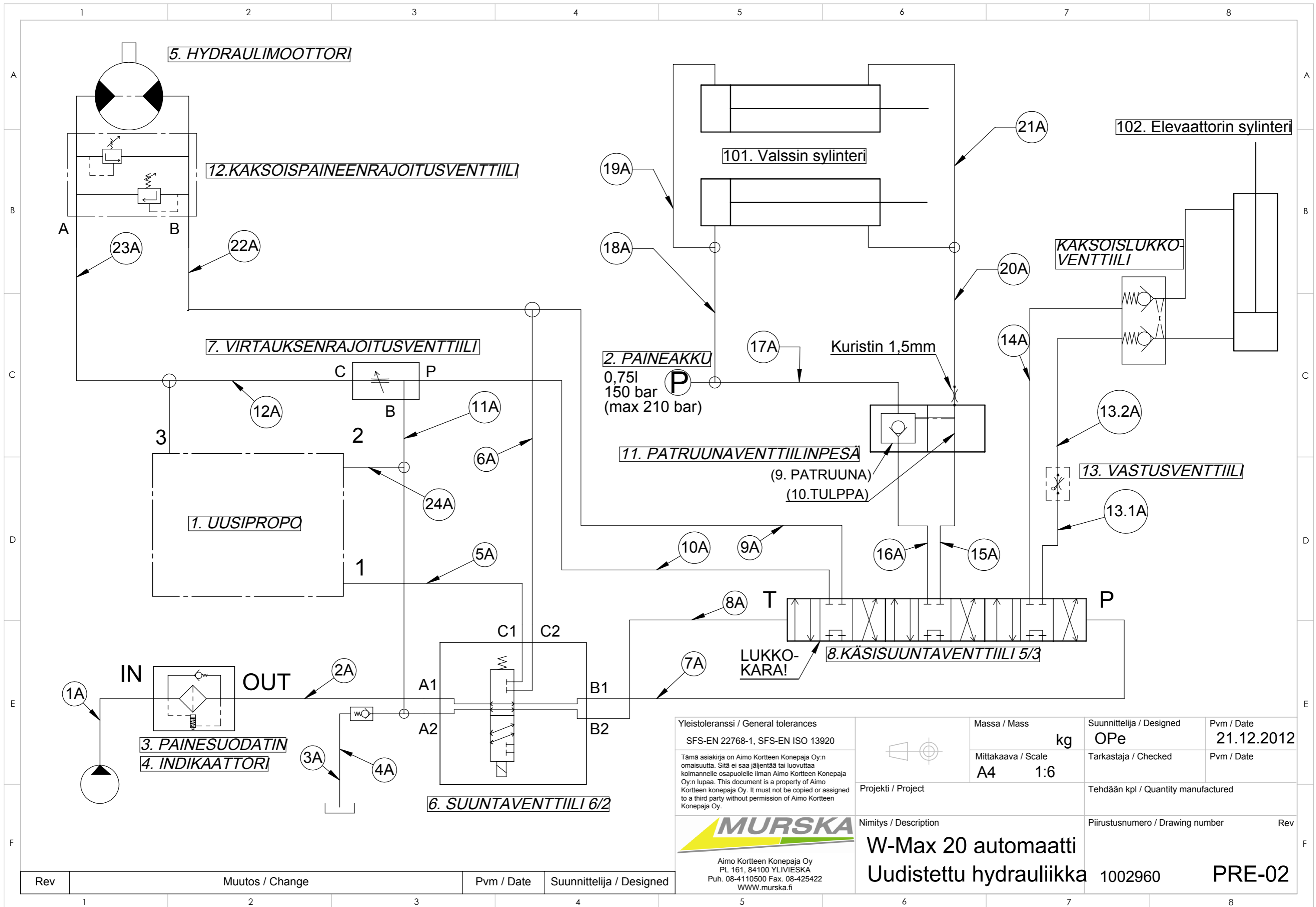
Suunnittelija / Designed  
Pvm / Date  
24.10.2012  
Tarkastaja / Checked  
Pvm / Date

Tehdään kpl / Quantity manufactured

Piirustusnumero / Drawing number  
Rev

PRE-02

Rev	Muutos / Change	Pvm / Date	Suunnittelija / Designed
1			



Yleistoleranssi / General tolerances SFS-EN 22768-1, SFS-EN ISO 13920		Massa / Mass kg	Suunnittelija / Designed <b>OPE</b>	Pvm / Date <b>21.12.2012</b>
Tämä asiakirja on Aimo Kortteen Konepaja Oy:n omaisuutta. Sitä ei saa jäljentää tai luovuttaa kolmannelle osapuolelle ilman Aimo Kortteen Konepaja Oy:n lupaa. This document is a property of Aimo Kortteen konepaja Oy. It must not be copied or assigned to a third party without permission of Aimo Kortteen Konepaja Oy.		Mittakaava / Scale <b>A4 1:6</b>	Tarkastaja / Checked	Pvm / Date
Projekti / Project		Tehdään kpl / Quantity manufactured		
Nimitys / Description <b>W-Max 20 automaatti Uudistettu hydraulikka</b>		Piirustusnumero / Drawing number <b>1002960</b>		Rev <b>PRE-02</b>

Rev	Muutos / Change	Pvm / Date	Suunnittelija / Designed
1			



**Aimo Kortteen Konepaja Oy**

PL 161, (Pohjolantie 2)  
**84101 YLIVIESKA**

Puh. (08) 411 0500  
Fax. (08) 425 422

Sähköposti:  
[info@murska.fi](mailto:info@murska.fi)

Kotisivu:  
[www.murska.fi](http://www.murska.fi)

